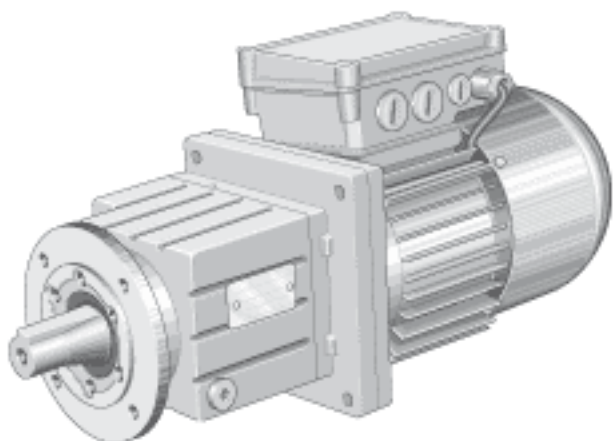


### INA MOGE-AS1-SCHN-10参数

重量	m	3450	g	质量
其他	P	75	W	额定功率
	$I_N$	0.25	A	380V时的额定电流
说明	i	10		齿轮减速比
其他	$n_2$	270	r/min	变速箱输出 I
说明		9	mm	变速箱输出 II, 销子直径
其他	$M_2$	1.9	Nm	变速箱输出扭矩

### INA MOGE-AS1-SCHN-10图片



参考资料:<http://www.sozhou.com/p/06407851.html>

