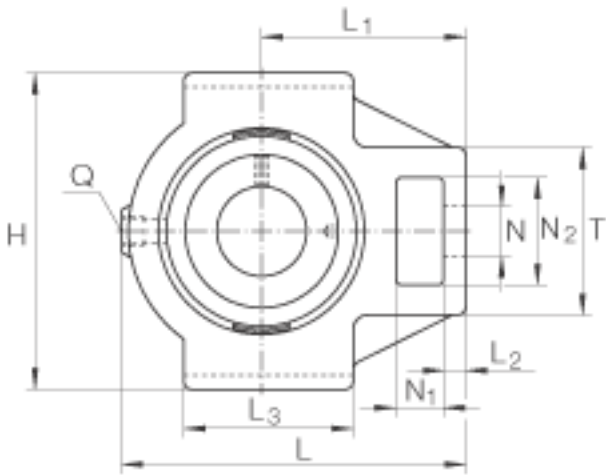
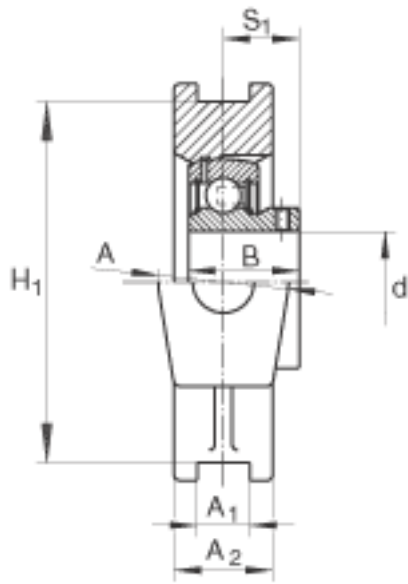
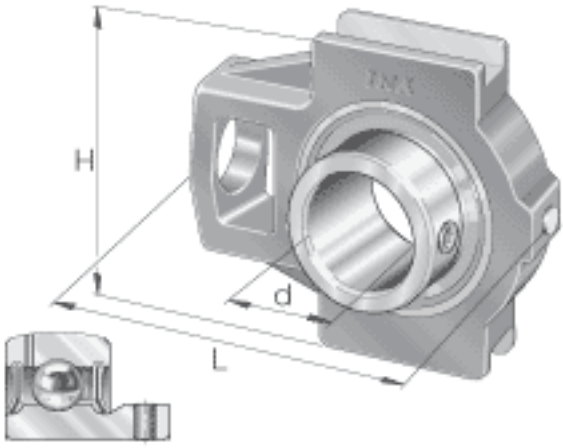


INA PTUEY50参数

尺寸	A ₁	16	mm	公差:H13
	A ₂	35	mm	-
	B	43	mm	-
	H ₁	102	mm	公差: +/-0,15
	L ₁	90	mm	-
	L ₂	16	mm	-
	L ₃	85	mm	-
	N	29	mm	-
	N ₁	20	mm	-
	N ₂	49	mm	-
	Q	Rp 1/8		-
	S ₁	32	mm	-
	T	83	mm	-
	重量	m	2250	g
基本额定载荷	C _r	35000	N	基本额定动载荷, 径向
	C _{0r}	23200	N	基本额定静载荷, 径向
说明		GG. TUE10		轴承座的型号
		GAY50-NPP-B		轴承的型号
尺寸	d	50	mm	-
	L	148	mm	-
	H	115	mm	-
	A	50	mm	-

INA PTUEY50图片



参考资料:<http://www.sozhou.com/p/064543fb.html>