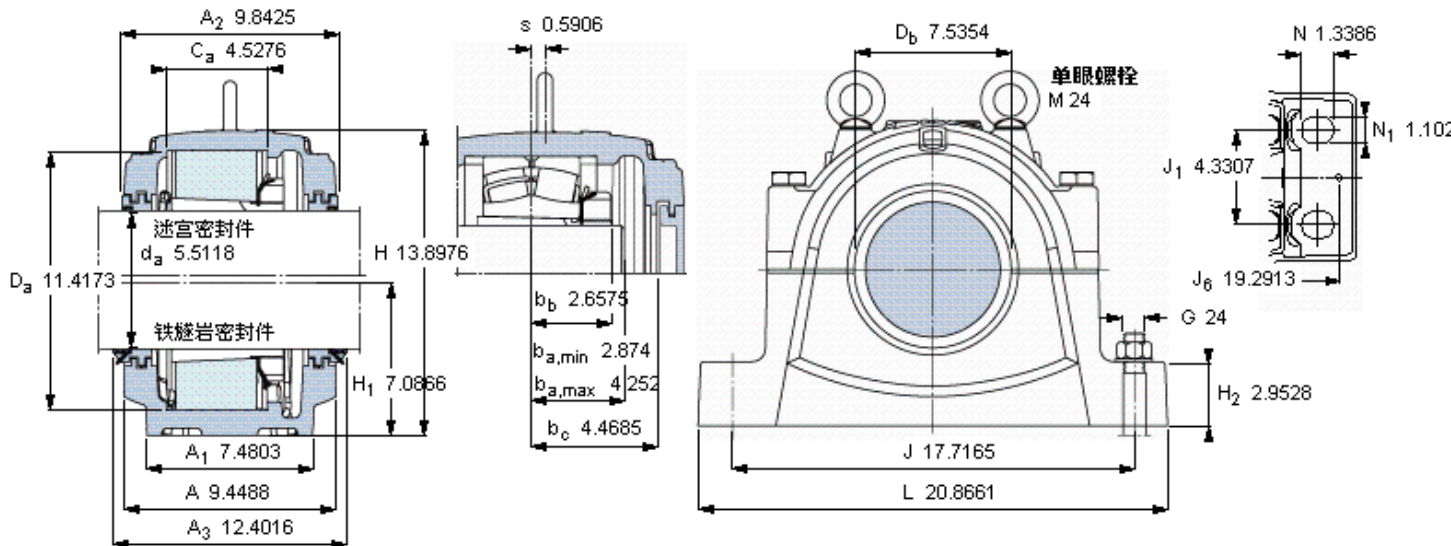


SKF SNL 3038参数

轴	d_a	140	mm	-
适用的轴承	球面滚子轴承	22232 K	-	-
	CARB轴承	-	-	-
主要尺寸	A	240	mm	-
	L	530	-	-
	H	353	-	-
	H_1	180	-	-
	重量	重量	77500	g
型号	仅限轴承座	SNL 3038	-	-
	迷宫密封件	TS 38/140	-	-
	铁燧岩密封件	TNF 38/140	-	-
	端盖	ETS 38	-	-

SKF SNL 3038图片



适用的SKF轴承和附件

轴承	紧定套	定位环
22232 CCK/W33	H 3132	2 FRB 17.5/290
-	-	-

脂量, 公斤

初步填充	0.0591
重新油脂	0.0043

密封件

迷宫密封件	TS 38/140
铁燧岩密封件	TNF 38/140

端盖

ETS 38

有帽螺栓

尺寸 [毫米]	M 24x140
推荐的紧固	
扭矩 [Nm]	350
最大允许负荷 [kN]	
F_{120°	760
F_{150°	440
F_{180°	380

适用的固定螺栓

尺寸 [毫米]	24
尺寸 [英寸]	7/8
推荐的紧固	
扭矩 [Nm]	665

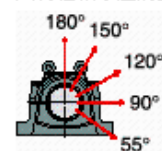
销钉尺寸

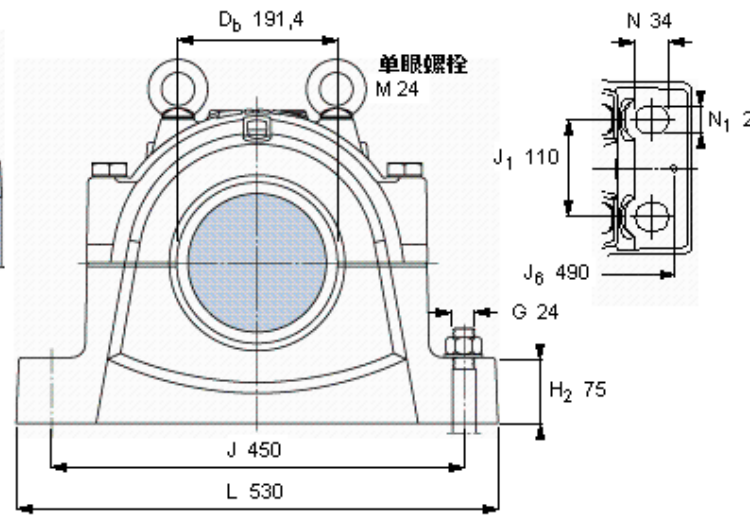
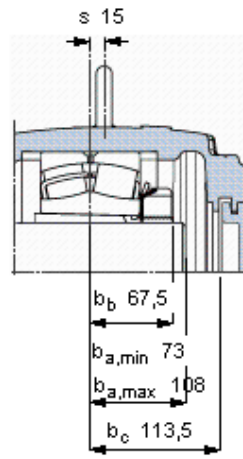
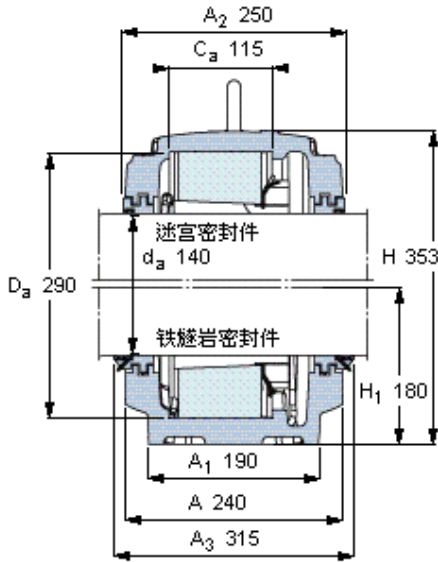
径(最大)	0.7874
中心距离 J_6	19.2913

断裂负荷, 轴承箱, kN

P_{0°	1900
P_{55°	2400
P_{90°	1150
P_{120°	850
P_{150°	760
P_{180°	950
P_a	620

才需要遵守 P_0 的限制
础面积不受到支持时,
只有在轴承座的整个基





适用的SKF轴承和附件

轴承	紧定套	定位环
22232 CCK/W33	H 3132	2 FRB 17.5/290

脂量, 公斤

初步填充	1,5
重新油脂	0,11

密封件

迷宫密封件	TS 38/140
铁燧岩密封件	TNF 38/140

端盖

ETS 38

有帽螺栓

尺寸 [毫米]	M 24x140
推荐的紧固	
扭矩 [Nm]	350
最大允许负荷 [kN]	
F _{120°}	760
F _{150°}	440
F _{180°}	380

适用的固定螺栓

尺寸 [毫米]	24
尺寸 [英寸]	7/8
推荐的紧固	
扭矩 [Nm]	665

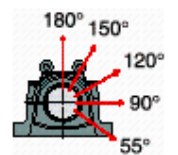
销钉尺寸

径(最大)	20
中心距离 J ₆	490

断裂负荷, 轴承箱, kN

P _{0°}	1900
P _{55°}	2400
P _{90°}	1150
P _{120°}	850
P _{150°}	760
P _{180°}	950
P _a	620

才需要遵守P0°的限制
础面积不受到支持时,
只有在轴承座的整个基



参考资料: <http://www.sozhou.com/p/0647d14f.html>