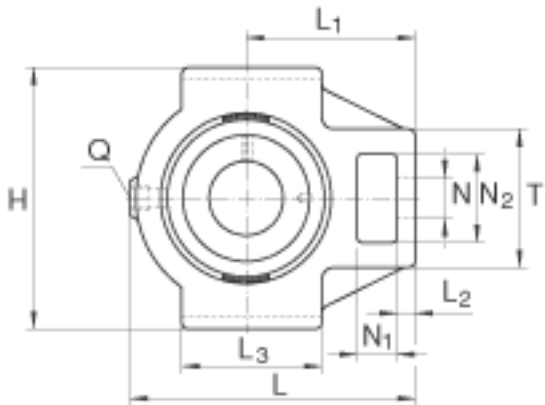
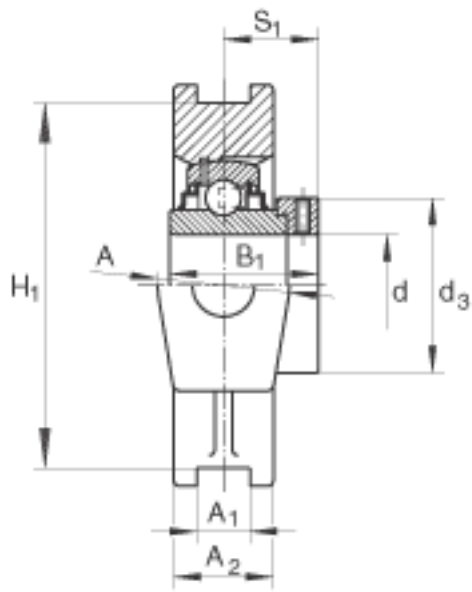
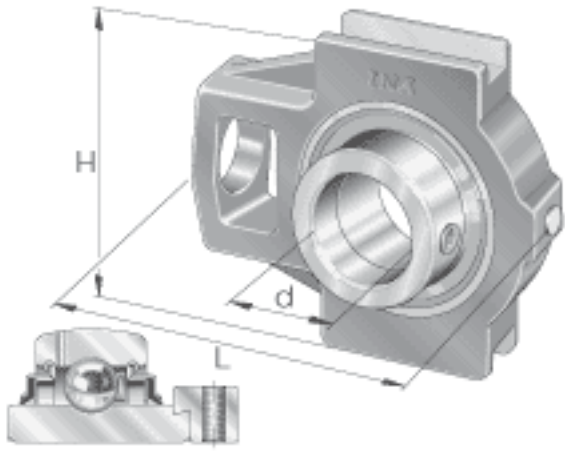


INA RTUE60参数

| | | | | |
|--------|--------------------|------------|------|--------------|
| 尺寸 | d | 60 | mm | - |
| | L | 186 | mm | - |
| | H | 146 | mm | - |
| | A | 60 | mm | - |
| 说明 | | GG. TUE12 | | 轴承座的型号 |
| | | GE60-KRR-B | | 轴承的型号 |
| 尺寸 | A ₁ | 22 | mm | 公差:H13 |
| | A ₂ | 44 | mm | - |
| | B ₁ | 77.9 | mm | - |
| | d _{3 max} | 84 | mm | - |
| | H ₁ | 130 | mm | 公差: +/-0, 15 |
| | L ₁ | 118 | mm | - |
| | L ₂ | 19 | mm | - |
| | L ₃ | 100 | mm | - |
| | N | 35 | mm | - |
| | N ₁ | 32 | mm | - |
| | N ₂ | 63.5 | mm | - |
| | Q | Rp 1/8 | | - |
| | S ₁ | 46.9 | mm | - |
| | T | 102 | mm | - |
| | 重量 | m | 4770 | g |
| 基本额定载荷 | C _r | 52000 | N | 基本额定动载荷, 径向 |
| | C _{0r} | 36000 | N | 基本额定静载荷, 径向 |

INA RTUE60图片



参考资料:<http://www.sozhou.com/p/0657d8b8.html>