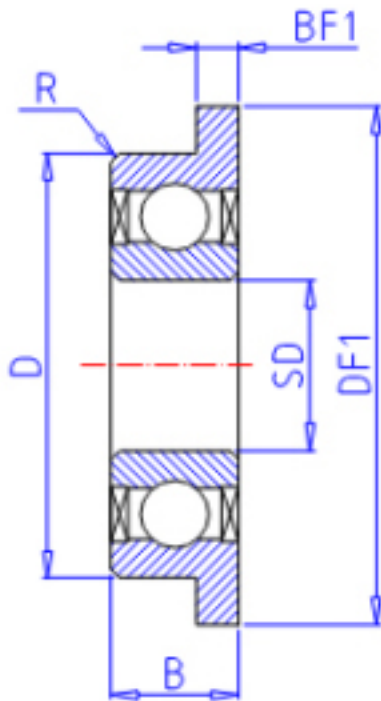


KOYO F695ZZ参数

主要尺寸	SD	5.0	mm	内径
	D	13	mm	外径
	B	4.0	mm	宽度
	R	0.20	mm	(最小)
型号	ORDER	F695ZZ		型号
基本额定载荷	C	1100	N	动载荷
	C0	430	N	静载荷
极限转速	NG	49000	1/min	脂润滑
	NO	0	1/min	油润滑
凸缘尺寸	DF1	15.0	mm	-
	BF1	1.0	mm	-

KOYO F695ZZ图片



参考资料:<http://www.sozhou.com/p/06702f1c.html>

