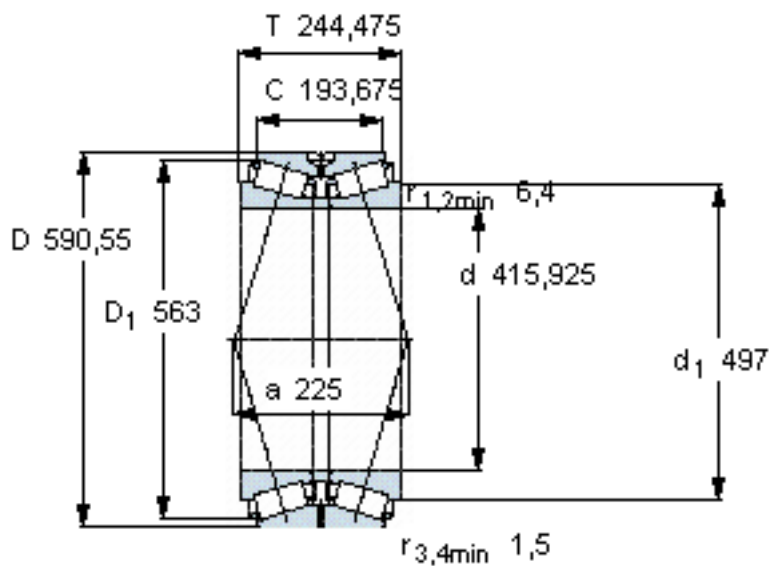


SKF 331656参数

主要尺寸	d	415.925	mm	-
	D	590.55	mm	-
	T	244.475	mm	-
	C	193.675	mm	-
基本额定载荷	C	3910000	N	动载荷
	C_0	9650000	N	静载荷
疲劳载荷极限	P_u	735000	N	-
重量	重量	205000	g	-
型号	型号	331656	-	-

SKF 331656图片



计算系数

e 0,33
Y₁ 2
Y₂ 3
Y₀ 2

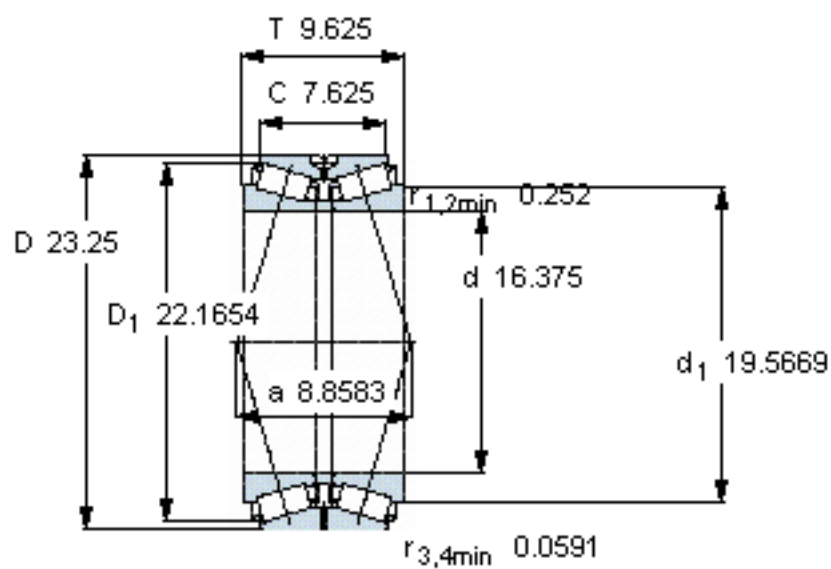
对比数据

额定载荷
径向 [kN] C_F 965
轴向 [kN] C_{Fa} 313
推力系数 K 1,76

设计

TDO/XDC

参考资料: <http://www.sozhou.com/p/069b1291.html>



计算系数

e 0,33

Y_1 2

Y_2 3

Y_0 2

对比数据

额定载荷

径向 [kN]

轴向 [kN]

推力系数

C_F 965

C_{Fa} 313

K 1,76

设计

TDO/XDC