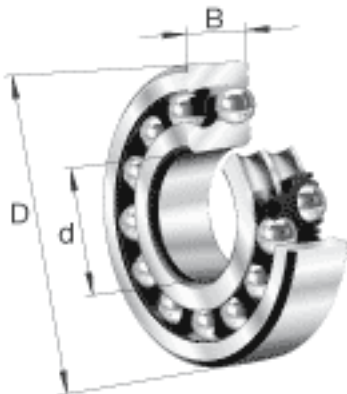
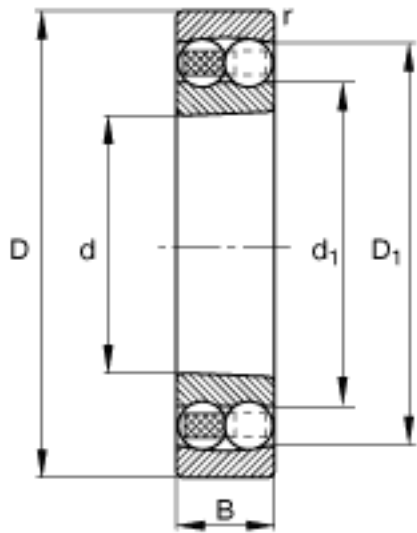


**FAG 1317-K-M-C3参数**

尺寸	d	85	mm	-
	D	180	mm	-
	B	41	mm	-
	D <sub>1</sub>	152	mm	-
	D <sub>a max</sub>	166	mm	-
	d <sub>1</sub>	117.2	mm	-
	d <sub>a min</sub>	99	mm	-
	r <sub>a max</sub>	2.5	mm	-
	r <sub>min</sub>	3	mm	-
重量	m	5320	g	质量
基本额定载荷	C <sub>r</sub>	99000	N	基本额定动载荷，径向
计算系数	e	0.22		-
	Y <sub>1</sub>	2.88		-
	Y <sub>2</sub>	4.46		-
基本额定载荷	C <sub>0r</sub>	37500	N	基本额定静载荷，径向
计算系数	Y <sub>0</sub>	3.02		-
极限转速	n <sub>G</sub>	5600	r/min	极限转速
参考转速	n <sub>B</sub>	6000	r/min	参考速度
疲劳极限载荷	C <sub>ur</sub>	2010	N	疲劳极限载荷，径向

**FAG 1317-K-M-C3图片**





参考资料:<http://www.sozhou.com/p/069db831.html>