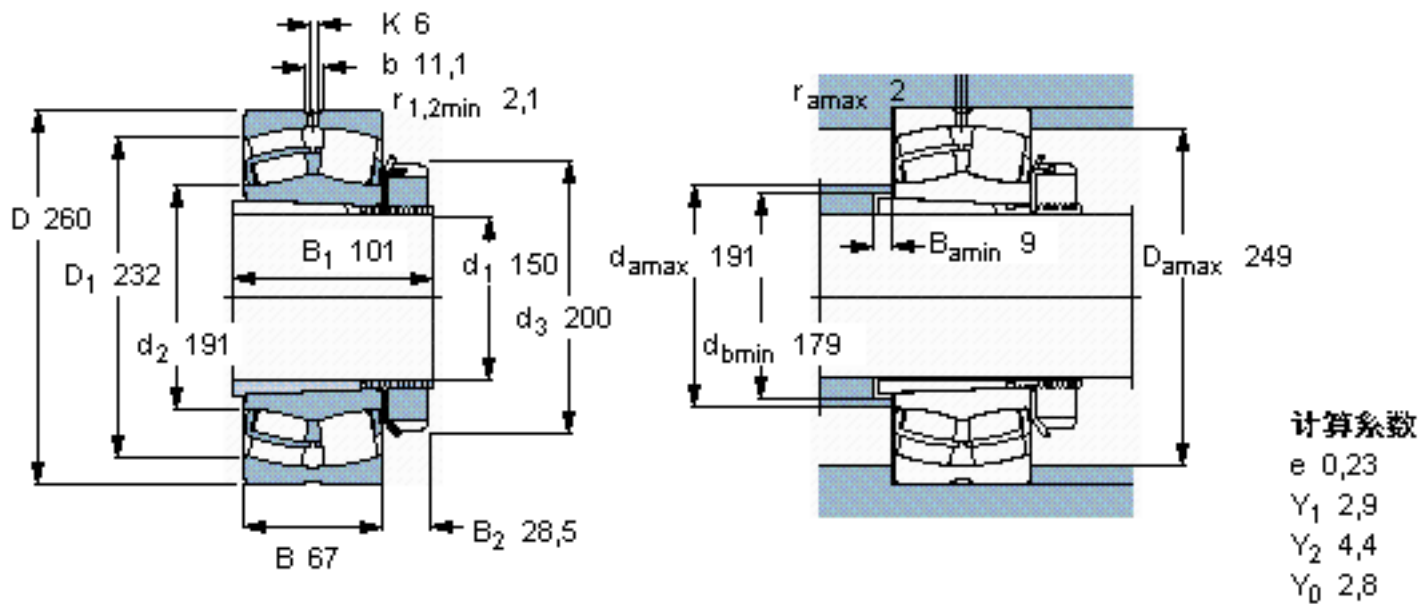


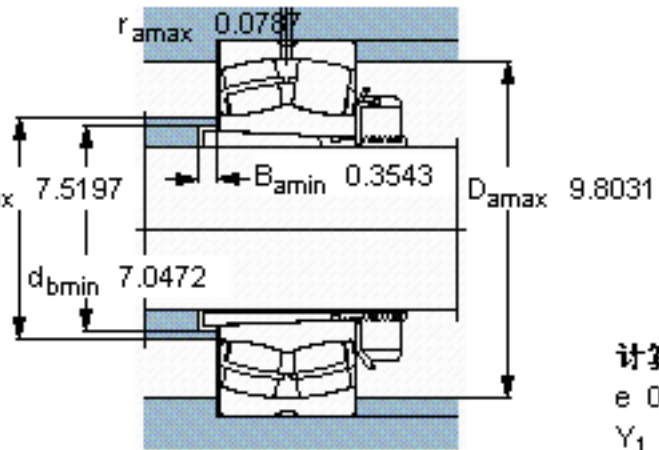
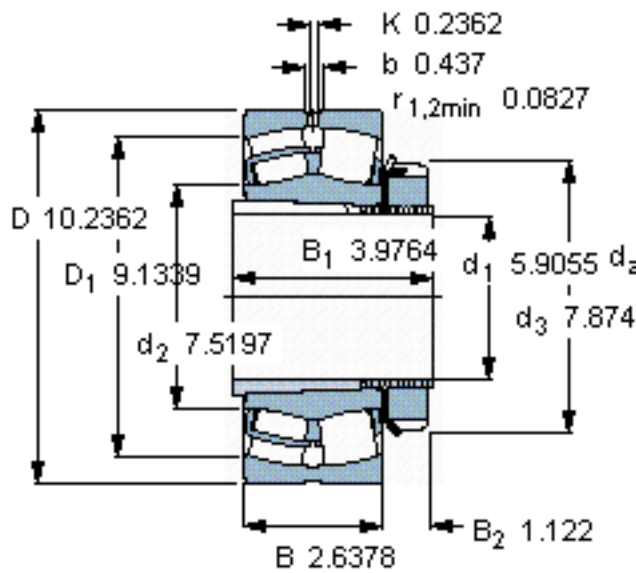
SKF 23034 CCK/W33 + H 3034 \*参数

主要尺寸	$d_1$	150	mm	-
	D	260	mm	-
	B	67	mm	-
基本额定载荷	C	710000	N	动载荷
	$C_0$	1060000	N	静载荷
疲劳载荷极限	$P_u$	100000	N	-
额定转速	参考转速	2200	r/min	-
	极限转速	2800	r/min	-
重量	重量	18300	g	-
型号	* SKF 探索者轴承	23034 CCK/W33 + H 3034 *	-	-

SKF 23034 CCK/W33 + H 3034 \*图片



参考资料:<http://www.sozhou.com/p/069ff9ba.html>



**计算系数**  
 $e$  0,23  
 $Y_1$  2,9  
 $Y_2$  4,4  
 $Y_0$  2,8