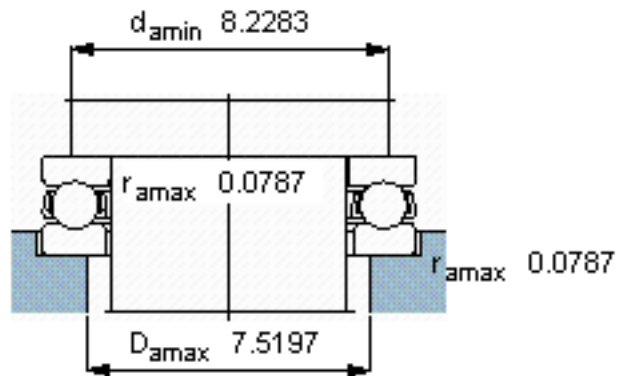
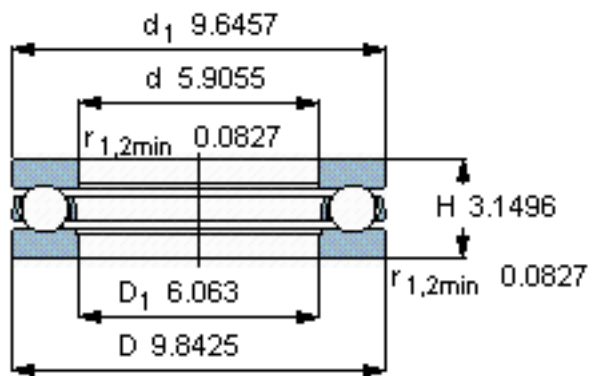
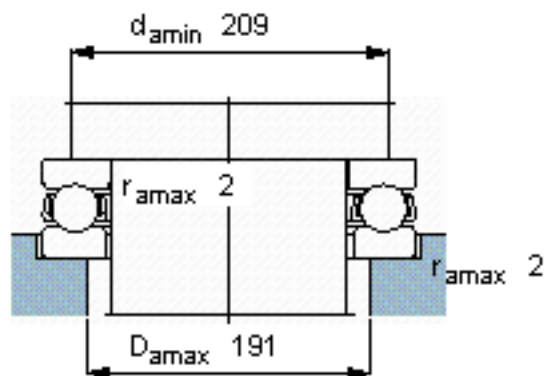
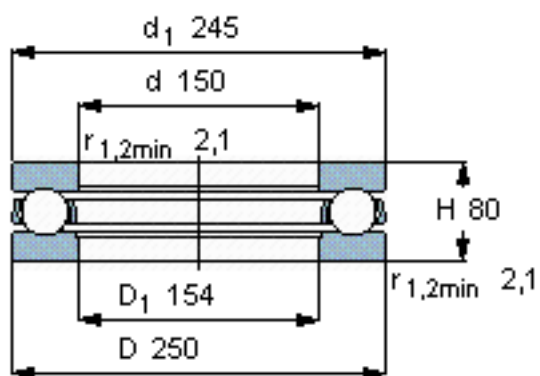


### SKF 51330 M参数

主要尺寸	d	150	mm	-
	D	250	mm	-
	H	80	mm	-
基本额定载荷	C	410000	N	动载荷
	$C_0$	1400000	N	静载荷
疲劳载荷极限	$P_u$	36500	N	-
最小载荷系数	A	10	-	-
额定转速	额定转度	900	r/min	-
	极限转速	1300	r/min	-
重量	重量	16500	g	-
型号	型号	51330 M	-	-

### SKF 51330 M图片



参考资料:<http://www.sozhou.com/p/06b6b25d.html>