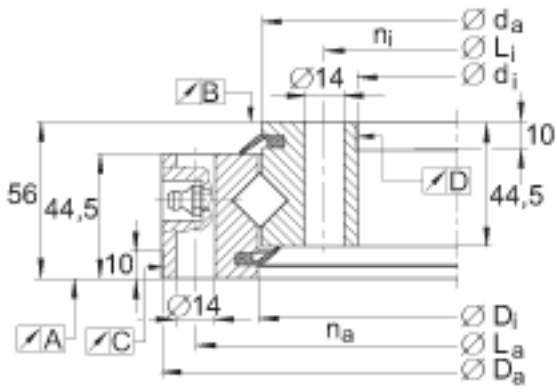
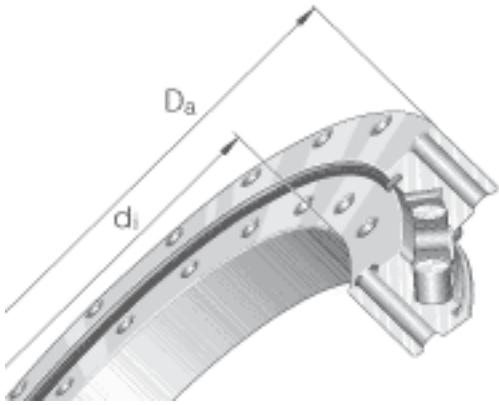


INA XSU140744参数

尺寸	d_i	674	mm	定心套长度（见零件图） 公差:H7
	D_a	814	mm	定心套长度（见零件图） 公差:h7
	D_i	745	mm	公差: +0,6
	d_a	743	mm	公差: -0,6
	H	56	mm	-
	L_a	790	mm	-
	L_i	698	mm	-
	n_a	40		外圈固定孔的数量
	n_i	40		内圈固定孔的数量
重量	m	52000	g	质量
径向载荷	F_r per	165200	N	克服摩擦的最大许用径向载荷
基本额定载荷	C_a	315000	N	基本额定动载荷，轴向
	C_{0a}	930000	N	基本额定静载荷，轴向
	C_r	200000	N	基本额定动载荷，径向
	C_{0r}	455000	N	基本额定静载荷，径向
说明		0.01 - 0.04		轴承游隙：预载 运转精度（与滚道有关）： A:0,05 B:0,05 C:0,09 D: 0,08 4个锥形润滑油嘴，根据 DIN 71412-A M8x1，环向均匀间隔且凹进

INA XSU140744图片



参考资料: <http://www.sozhou.com/p/06b7970c.html>