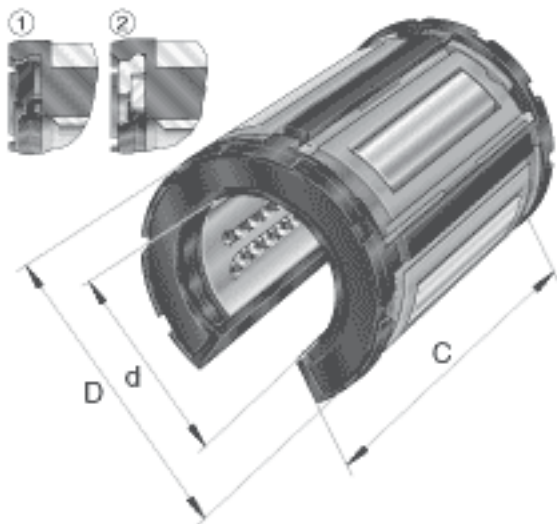
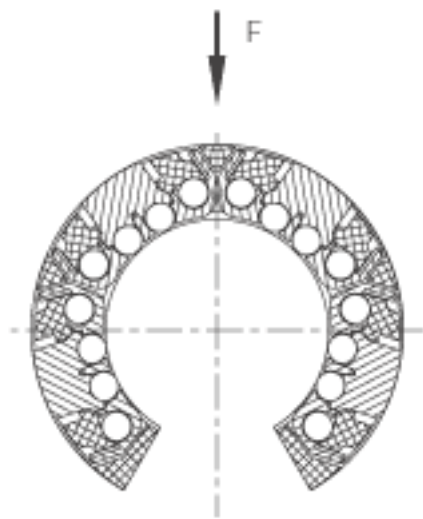
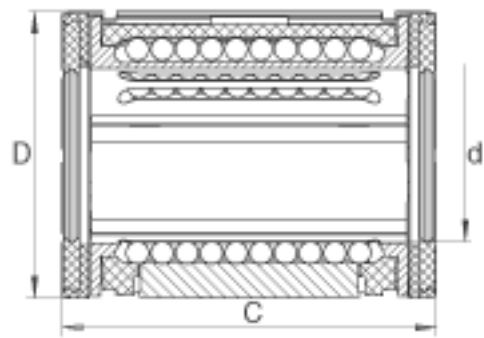
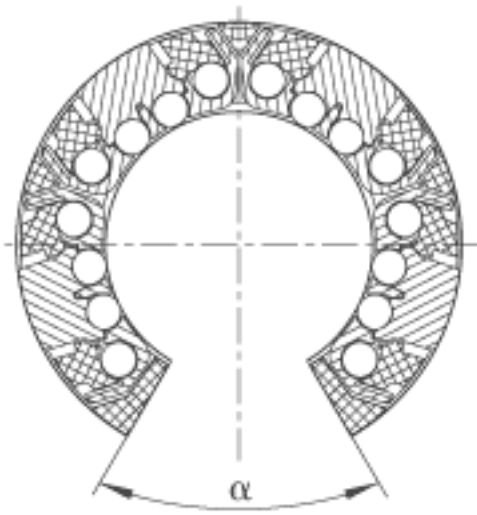


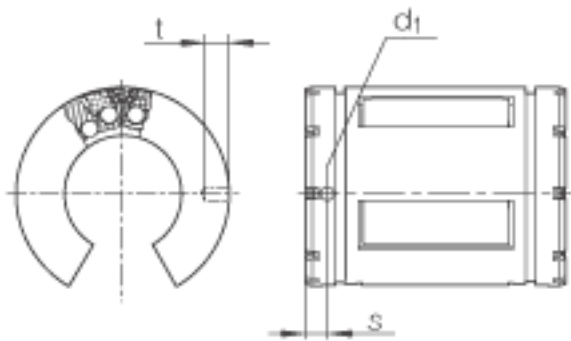
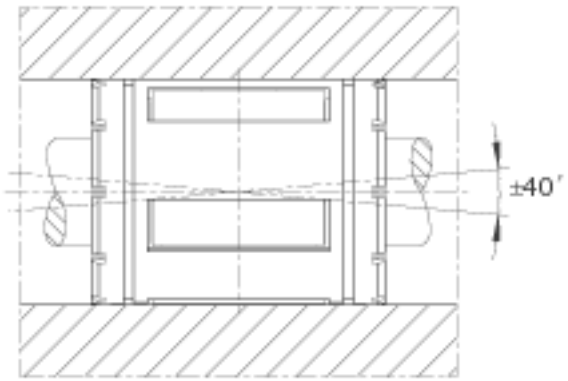
INA KX020-PP参数

尺寸	d	31.75	mm	轴的直径
	D	50.8	mm	-
	C	66.675	mm	-
说明				八排球
尺寸	C_1	51.0794	mm	-
	d_1	5.1054	mm	-
	S	4.7752	mm	-
	t	2.286	mm	-
接触角	α	60		-
重量	m	0.474	lbs.	质量
基本额定载荷	C	6628	N	基本额定载荷仅适用于淬硬 (670+170 HV) 及磨削过的作为滚道的轴 基本额定载荷根据 ISO/CD 14 728-1 (最小值)
	C_0	5293	N	基本额定载荷仅适用于淬硬 (670+170 HV) 及磨削过的作为滚道的轴 基本额定载荷根据 ISO/CD 14 728-1 (最小值)

INA KX020-PP图片







参考资料:<http://www.sozhou.com/p/06c0b003.html>