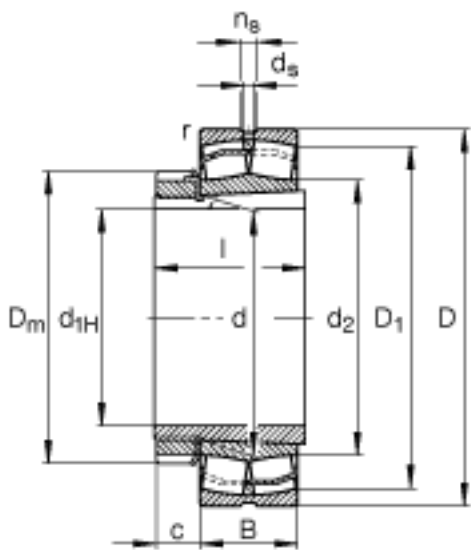
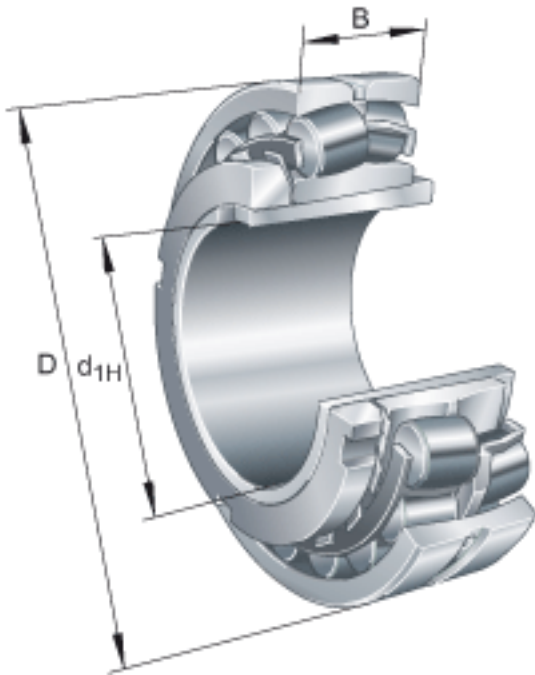


FAG 22322-E1-K-T41A + H2322参数

尺寸	$d_{1H}$	100	mm	-
	D	240	mm	-
	B	80	mm	-
	$B_{a \min}$	7	mm	-
	c	21	mm	-
	$D_1$	204.9	mm	-
	$D_{a \max}$	226	mm	-
	$D_m$	145	mm	-
	d	110	mm	-
	$d_2$	143.1	mm	-
	$d_{a \max}$	135	mm	-
	$d_{b \min}$	121	mm	-
	$d_s$	8	mm	-
	l	105	mm	-
	$n_s$	15	mm	-
	$r_{a \max}$	2.5	mm	-
	$r_{\min}$	3	mm	-
	说明		H2322	
重量	m	17400	g	质量
	$m_1$	2780	g	质量, 紧定套
基本额定载荷	$C_r$	950000	N	基本额定动载荷, 径向
计算系数	e	0.33		-
	$Y_1$	2.07		-
	$Y_2$	3.09		-
基本额定载荷	$C_{0r}$	1070000	N	基本额定静载荷, 径向
计算系数	$Y_0$	2.03		-
极限转速	$n_G$	3000	r/min	极限转速

参考转速	$n_B$	2240	r/min	参考速度
疲劳极限载荷	$C_{ur}$	91000	N	疲劳极限载荷，径向

FAG 22322-E1-K-T41A + H2322图片



参考资料:<http://www.sozhou.com/p/06cf6cfc.html>

