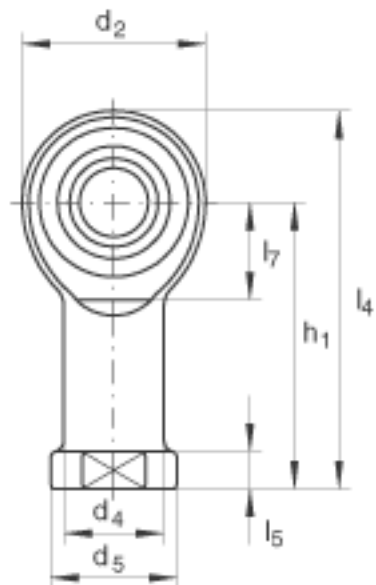
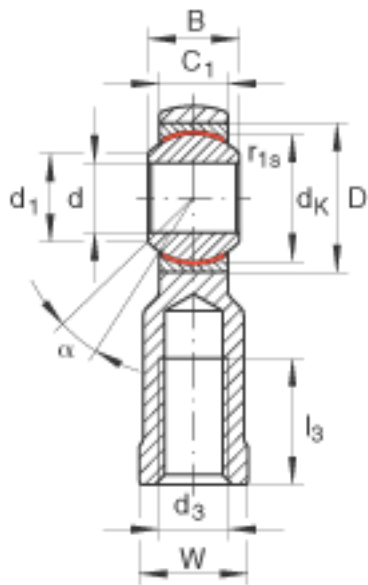
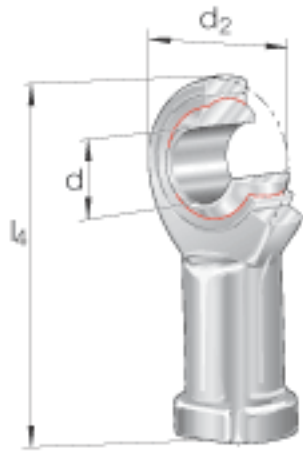


### INA GIKR18-PW参数

|        |                     |           |    |   |
|--------|---------------------|-----------|----|---|
| 尺寸     | d                   | 18        | mm | 轴承座孔径公差：H7<br>(算术平均值) 公差：<br>+0,018 / 0 |
|        | d <sub>2</sub>      | 46        | mm | -                                       |
|        | l <sub>4</sub>      | 94        | mm | -                                       |
| 说明     |                     | 0 - 0.035 | mm | 径向内部游隙                                  |
| 尺寸     | B                   | 23        | mm | 公差：0 / -0,12                            |
|        | C <sub>1</sub>      | 16.5      | mm | -                                       |
|        | D                   | 35        | mm | -                                       |
|        | d <sub>1</sub>      | 21.8      | mm | -                                       |
|        | d <sub>3</sub>      | M18x1.5   |    | -                                       |
|        | d <sub>4</sub>      | 25        | mm | -                                       |
|        | d <sub>5</sub>      | 31        | mm | -                                       |
|        | d <sub>K</sub>      | 31.75     | mm | -                                       |
|        | h <sub>1</sub>      | 71        | mm | -                                       |
|        | l <sub>3</sub>      | 32        | mm | -                                       |
|        | l <sub>5</sub>      | 10        | mm | -                                       |
|        | l <sub>7</sub>      | 25        | mm | -                                       |
|        | r <sub>1s min</sub> | 0.3       | mm | 倒角尺寸                                    |
|        | W                   | 27        | mm | -                                       |
| 接触角    | α                   | 15        |    | -                                       |
| 重量     | m                   | 320       | g  | 质量                                      |
| 基本额定载荷 | C <sub>r</sub>      | 47500     | N  | 基本额定动载荷，径向                              |
|        | C <sub>0r</sub>     | 46900     | N  | 基本额定静载荷，径向<br>轴承座的基本额定载荷                |

### INA GIKR18-PW图片



参考资料:<http://www.sozhou.com/p/06d2fdaa.html>