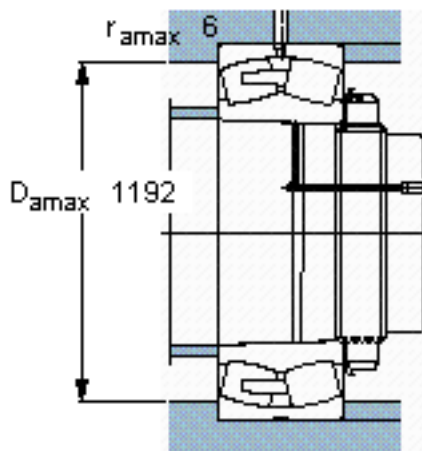
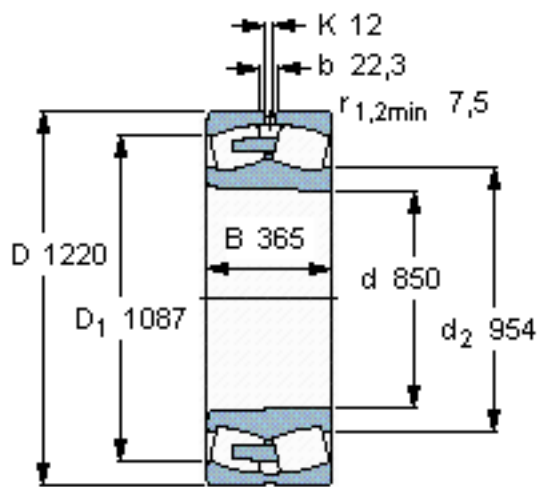


SKF 240/850 ECAK30/W33 *参数

主要尺寸	d	850	mm	-
	D	1220	mm	-
	B	365	mm	-
基本额定载荷	C	14600000	N	动载荷
	C_0	31500000	N	静载荷
疲劳载荷极限	P_u	1900000	N	-
额定转速	参考转速	200	r/min	-
	极限转速	360	r/min	-
重量	重量	1385000	g	-
型号	* SKF 探索者轴承	240/850 ECAK30/W33 *	-	-

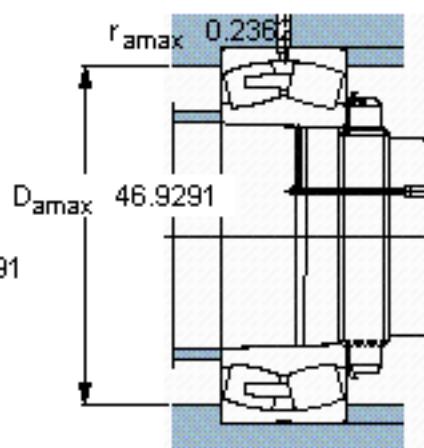
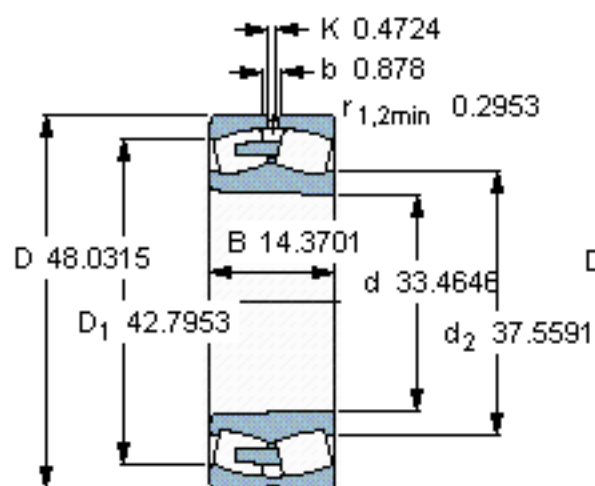
SKF 240/850 ECAK30/W33 *图片



计算系数
e 0,27
Y₁ 2,5
Y₂ 3,7
Y₀ 2,5

圆锥孔，圆锥
1: 30

参考资料:<http://www.sozhou.com/p/06d61ce3.html>



计算系数

e 0,27

Y_1 2,5

Y_2 3,7

Y_0 2,5

圆锥孔，圆锥

1: 30