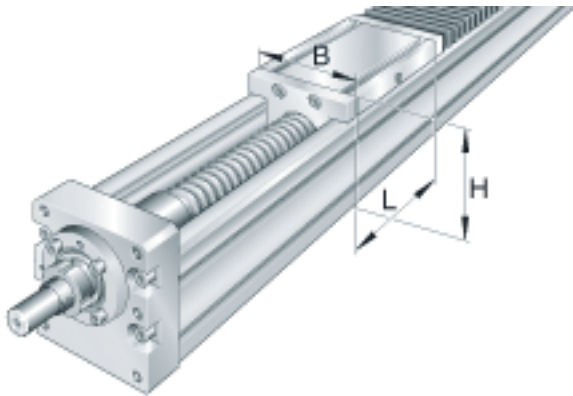


INA MKUVE15-KGT05参数

尺寸	H	85	mm	-
	B	63	mm	-
	L	160	mm	-
说明	1)			DIN 3405-AM6 标准的 漏斗型润滑油嘴

INA MKUVE15-KGT05图片



参考资料:<http://www.sozhou.com/p/06d6a041.html>