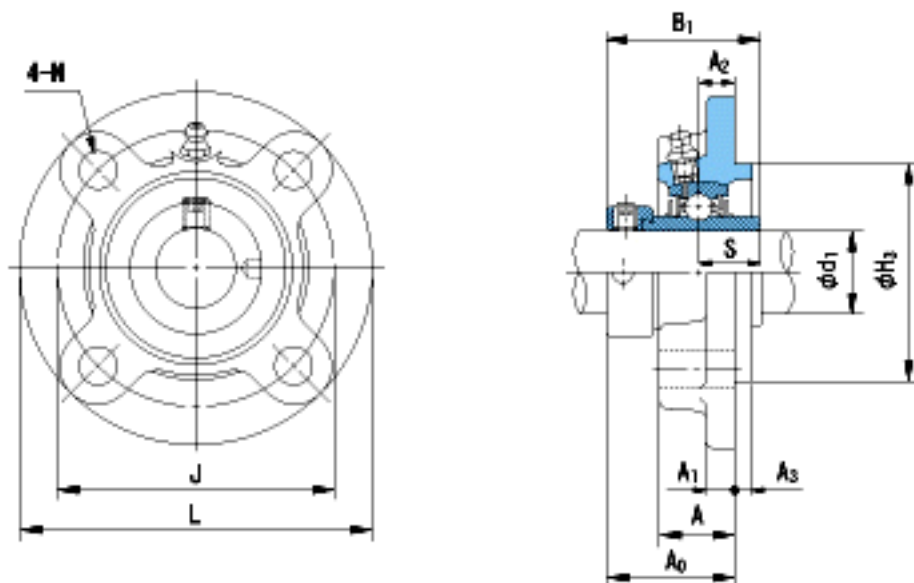


NACHI UGFC212参数

外形尺寸	L	195	mm	-	
	J	160	mm	-	
	N	19	mm	-	
安装尺寸	d1	60	mm	-	
	A	36	mm	-	
	A1	15	mm	-	
	A2	17	mm	-	
	A3	12	mm	-	
	H3	135	mm	-	
	A0	63.8	mm	-	
	B1	77.8	mm	-	
	S	31	mm	-	
	重量	Mass	4800	g	重量
	基本额定载荷	Cr	52500	N	动载荷
		Cor	36100	N	静载荷
极限速度	Grease	-	r/min	脂润滑	
	Oil	-	r/min	油润滑	

NACHI UGFC212图片



参考资料:<http://www.sozhou.com/p/06ebe2e2.html>