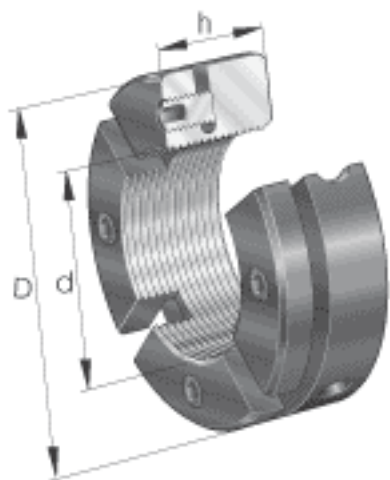
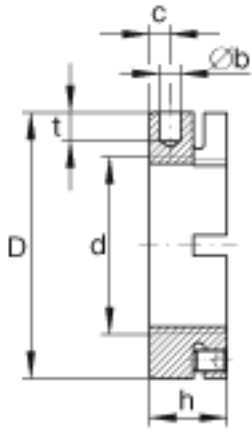
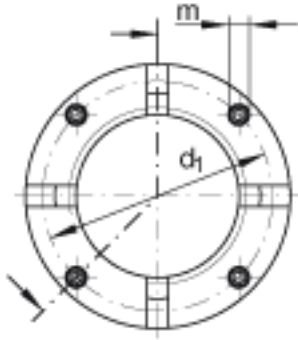


INA AM30/65参数

尺寸	d	M30x1.5		螺母螺纹
	D	65	mm	-
	h	30	mm	-
	b	6	mm	H11
	c	6	mm	-
	d ₁	45	mm	-
	m	M6		平头螺钉螺纹
	t	8	mm	-
重量	m	500	g	质量
平头螺钉的锁紧力矩	M _m	5	Nm	平头螺钉的锁紧力矩
轴向载荷	F _{aB}	400000	N	最大轴向载荷
起动力矩	M _L	70	Nm	起动力矩
参考拧紧力矩	M _{AL}	32	Nm	对于起动力矩的参考拧紧力矩
说明				有4部分 注意： 如果精密锁紧螺母AM 用转接头AMS安装，最大扭紧力矩可是轴承尺寸表中给定值的两倍。
质量惯性矩	M _M	2.8	kg x cm ²	质量惯性矩

INA AM30/65图片





参考资料:<http://www.sozhou.com/p/07097046.html>