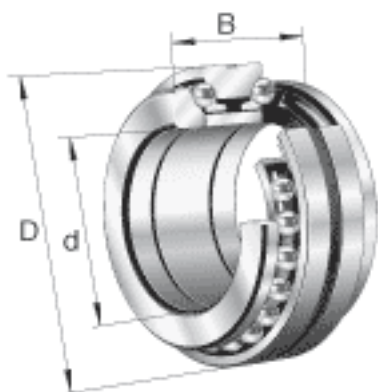
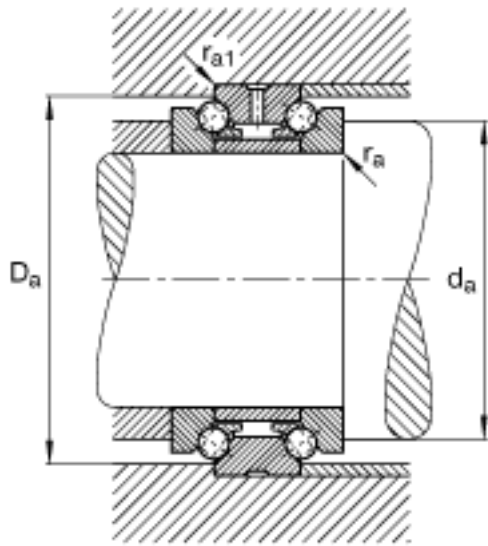
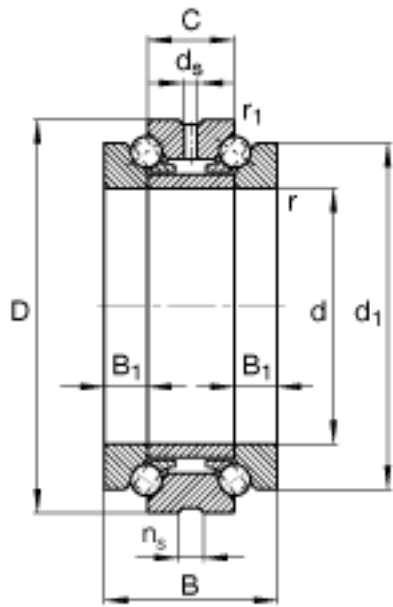


FAG 234726-M-SP参数

尺寸	d	135	mm	-	
	D	200	mm	-	
	B	84	mm	-	
	B ₁	21	mm	-	
	C	42	mm	-	
	D _a H12	188	mm	-	
	d ₁	177	mm	-	
	d _a h12	159	mm	-	
	d _s	6.3	mm	-	
	n _s	12.2	mm	-	
	r ₁ min	0.6	mm	-	
	r _a max	2	mm	-	
	r _{a1} max	0.6	mm	-	
	r _{min}	2	mm	-	
	重量	m	6520	g	质量
	基本额定载荷	C _a	128000	N	基本额定动载荷, 轴向
C _{0a}		440000	N	基本额定静载荷, 轴向	
极限转速	n _G Fett	2800	r/min	脂润滑时的极限转速	
	n _G Öl	3800	r/min	最少油润滑时的极限转速	
疲劳极限载荷	C _{ua}	30500	N	疲劳极限载荷, 轴向	

FAG 234726-M-SP图片





参考资料:<http://www.sozhou.com/p/07250dbc.html>