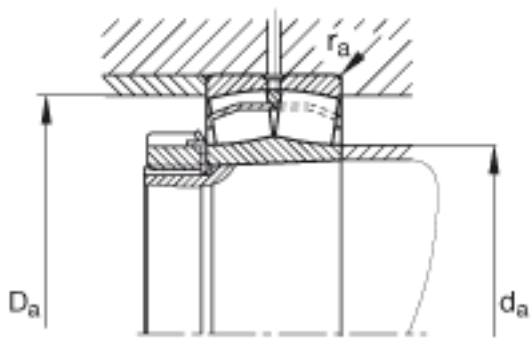


FAG 22211-E1-K参数

尺寸	d	55	mm	-
	D	100	mm	-
	B	25	mm	-
	D ₁	89.8	mm	-
	D _{a max}	91	mm	-
	d ₂	67.6	mm	-
	d _{a min}	64	mm	-
	d _s	3.2	mm	-
	n _s	4.8	mm	-
	r _{a max}	1.5	mm	-
	r _{min}	1.5	mm	-
重量	m	825	g	质量
基本额定载荷	C _r	129000	N	基本额定动载荷，径向
尺寸	e	0.21		-
计算系数	Y ₁	3.17		-
	Y ₂	4.72		-
基本额定载荷	C _{0r}	130000	N	基本额定静载荷，径向
计算系数	Y ₀	3.1		-
极限转速	n _G	9000	r/min	极限转速
参考转速	n _B	4950	r/min	参考速度
疲劳极限载荷	C _{ur}	17300	N	疲劳极限载荷，径向

FAG 22211-E1-K图片



参考资料:<http://www.sozhou.com/p/0729c174.html>