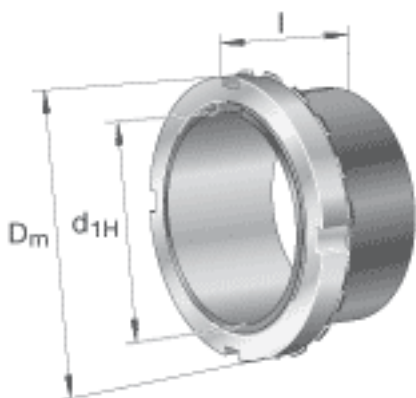


FAG H30/670-HG参数

尺寸	d_{1H}	630	mm	-
	D_m	780	mm	-
	l	324	mm	-
	c	80	mm	-
	c_1	101	mm	-
	d	670	mm	-
	d_{2G}	Tr670x6	mm	-
	e	8	mm	-
	R_o	G1/8		-
	t	12	mm	-
说明		630	mm	轴
		HM30/670		型号, 螺母
		MS30/670		型号, 止动装置
		M16X25		型号, 六角头螺栓
重量	m	194000	g	质量

FAG H30/670-HG图片





参考资料:<http://www.sozhou.com/p/073712d2.html>