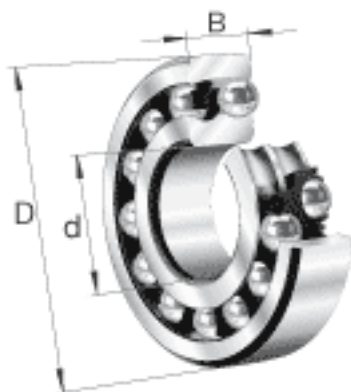
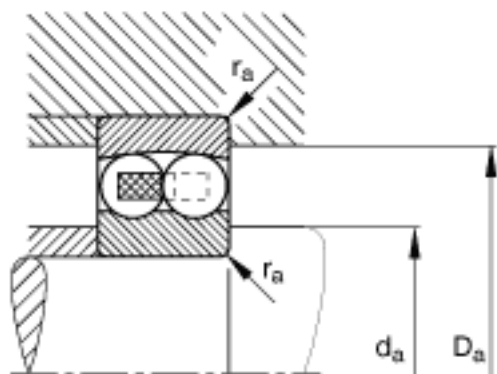
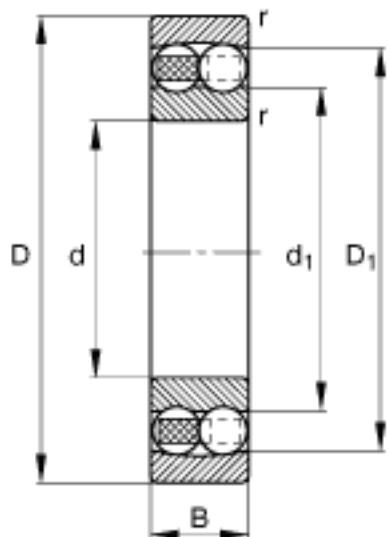


FAG 1312-TVH参数

尺寸	$D_{a\ max}$	118	mm	-
	d_1	87	mm	-
	$d_{a\ min}$	72	mm	-
	$r_{a\ max}$	2.1	mm	-
	r_{min}	2.1	mm	-
重量	m	1970	g	质量
基本额定载荷	C_r	58000	N	基本额定动载荷，径向
计算系数	e	0.23		-
	Y_1	2.77		-
	Y_2	4.28		-
基本额定载荷	C_{0r}	20600	N	基本额定静载荷，径向
计算系数	Y_0	2.9		-
极限转速	n_G	5300	r/min	极限转速
参考转速	n_B	7300	r/min	参考速度
疲劳极限载荷	C_{ur}	1280	N	疲劳极限载荷，径向
尺寸	d	60	mm	-
	D	130	mm	-
	B	31	mm	-
	D_1	112.2	mm	-

FAG 1312-TVH图片





参考资料:<http://www.sozhou.com/p/07399f16.html>