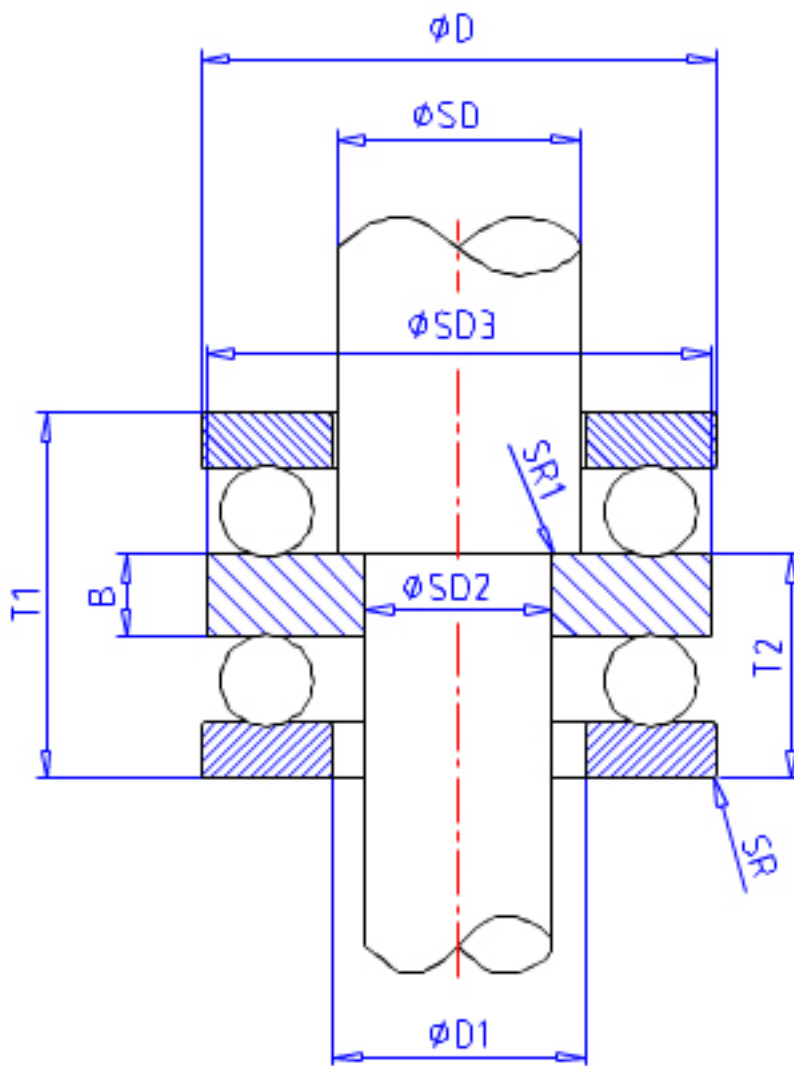


## NSK 52202参数

外形尺寸	T7	28	mm	-	
	SR	0.6	mm	(最小)	
	SR1	0.3	mm	(最小)	
基本额定载荷	CAN	16700	N	动载荷	
	COAN	24800	N	静载荷	
	CA	1710	kgf	动载荷	
	COA	2530	kgf	静载荷	
极限转速	GRE	4800	1/min	脂润滑	
	OIL	7100	1/min	油润滑	
尺寸	SD3	32.0	mm	-	
	D1	17	mm	-	
	D2	24	mm	-	
	D3	35	mm	-	
	T2	13.5	mm	-	
	T6	14.8	mm	-	
	T8	16.5	mm	-	
	B	5	mm	-	
	SB	4.0	mm	-	
	A1	10.5	mm	-	
	R	28	mm	-	
	安装尺寸	DA	24	mm	(最大)
		SRA	0.6	mm	(最大)
SRB		0.3	mm	(最大)	
重量	MASS	81	g	重量	
型号	型号	52202		-	
外形尺寸	SD2	10	mm	内径	
	SD	15	mm	外径	
	D	32	mm	宽度	
	T1	22	mm	-	
	T5	24.6	mm	-	

## NSK 52202图片



参考资料:<http://www.sozhou.com/p/07478b16.html>

