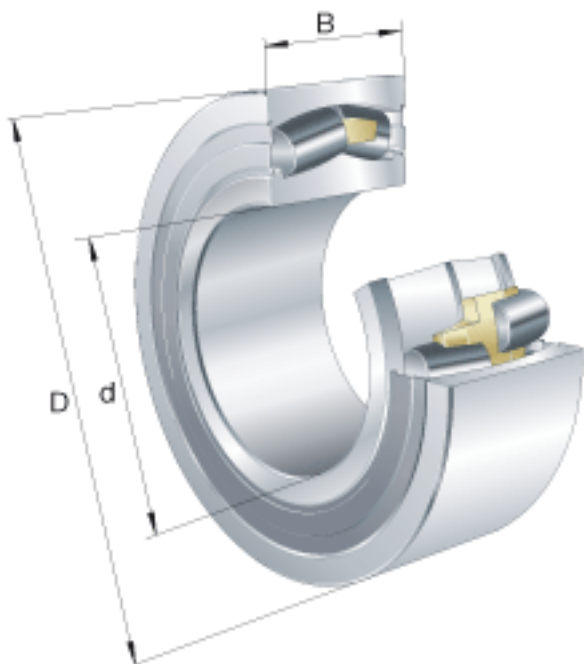
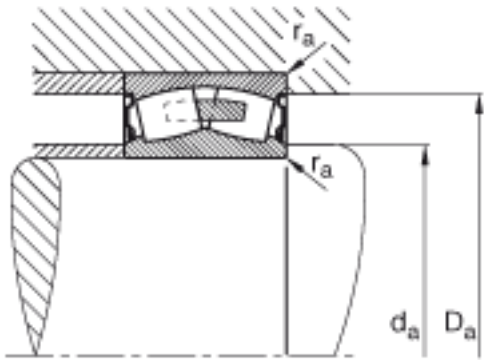
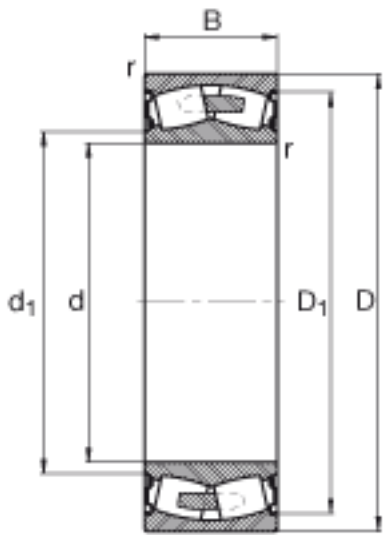


FAG F-803032. PRL 参数

尺寸	d	100	mm	-
	D	180	mm	-
	B	60.3	mm	-
	$D_1$	156.7	mm	-
	$r_{a\ max}$	2	mm	-
	$r_{min}$	2.1	mm	-
重量	m	6420	g	质量
基本额定载荷	$C_r$	490000	N	基本额定动载荷, 径向
计算系数	e	0.28		-
	$Y_1$	2.43		-
	$Y_2$	3.61		-
基本额定载荷	$C_{0r}$	560000	N	基本额定静载荷, 径向
计算系数	$Y_0$	2.37		-
极限转速	$n_{G\ Fett}$	1900	r/min	脂润滑时的极限转速
疲劳极限载荷	$C_{ur}$	60000	N	疲劳极限载荷, 径向

FAG F-803032. PRL 图片





参考资料:<http://www.sozhou.com/p/074ed128.html>