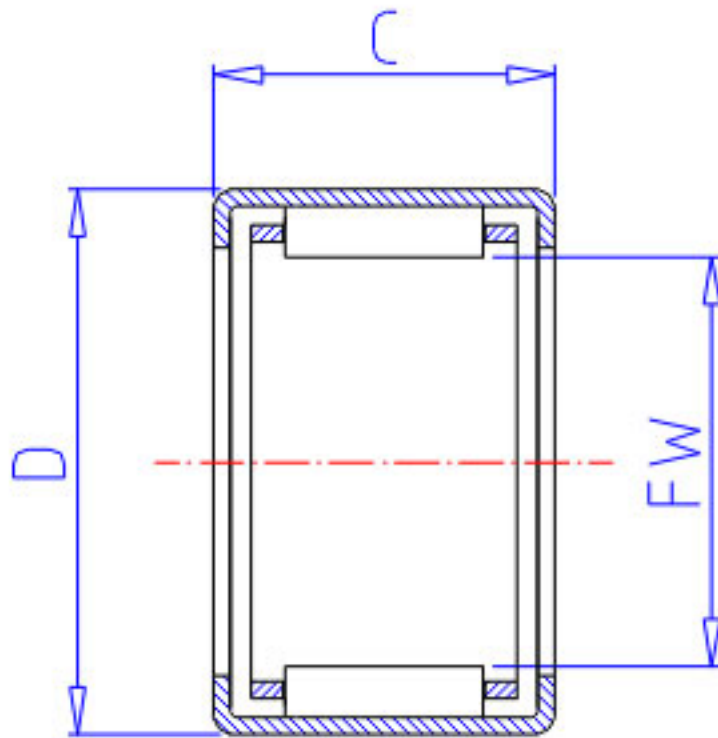


NSK J-1012参数

型号	型号	J-1012		-
外形尺寸	FW	15.875	mm	内径
	D	20.638		外径
	C	19.05	mm	宽度
基本额定载荷	CR	11600	N	动载荷
	CR2	1190	kgf	动载荷
极限载荷	PMAX	8050	N	极限载荷
	PMAX2	820	kgf	极限载荷
极限转速	LS	20000	1/min	极限转速
重量	MASS	13.0	g	重量

NSK J-1012图片



参考资料:<http://www.sozhou.com/p/0759eca0.html>

