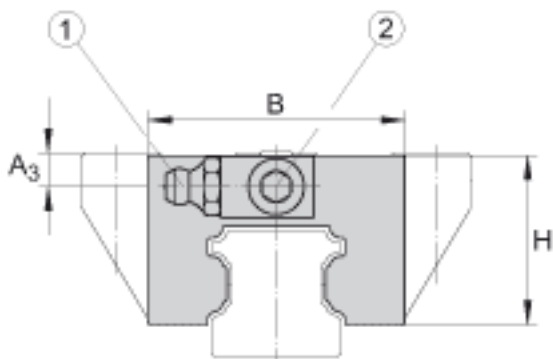
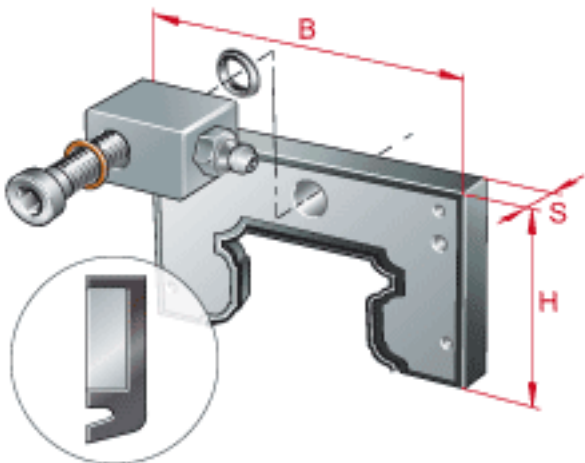
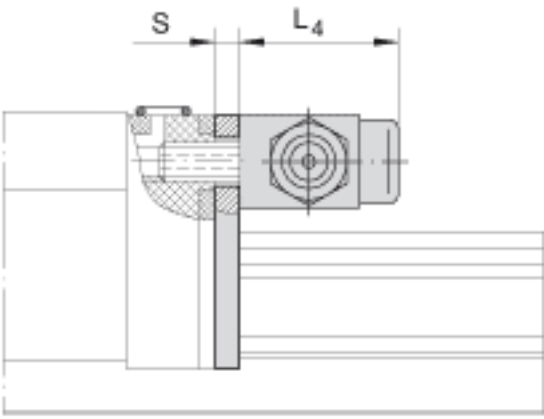


INA ABE. KWSE25-OE-FPM参数

尺寸	H	29.5	mm	-
	B	46	mm	-
	S	4.5	mm	-
说明	1)			带活接头螺母的油接头（近似于 DIN 3871-A 标准）
	2)			紧定螺钉的最大锁紧力矩 [MA] = 1,5 Nm
尺寸	A ₃			当使用 KUSE25 (-L) 时为 6 mm 当使用 KUSE25-H (-HL) 时为 10 mm
	L ₄	19.5	mm	-
重量		41	g	质量
说明				适合直线单元 KUSE

INA ABE. KWSE25-OE-FPM图片





参考资料:<http://www.sozhou.com/p/07607006.html>