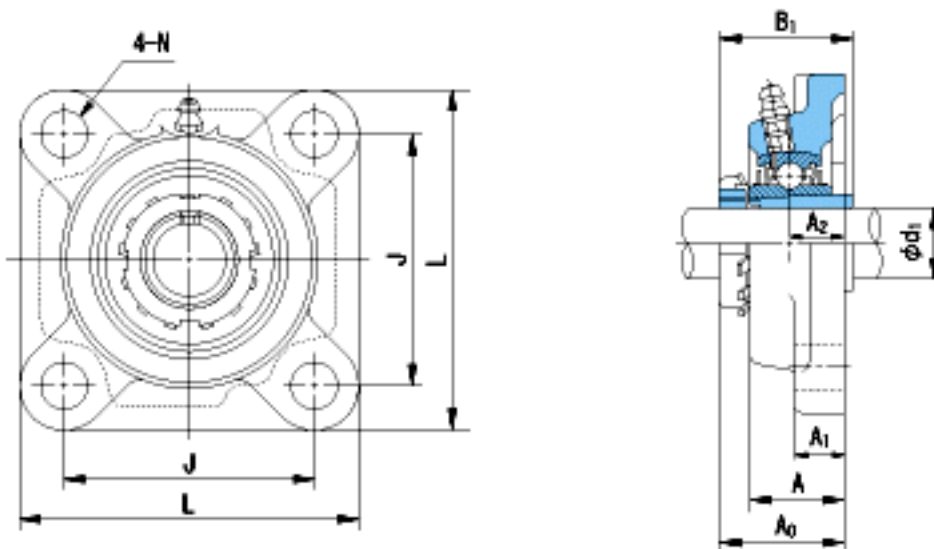


**NACHI UKFX07+H2307参数**

外形尺寸	L	130	mm	-
	J	102	mm	-
	N	16	mm	-
安装尺寸	d1	30	mm	-
	A1	14	mm	-
	A2	21	mm	-
	B1	43	mm	-
	A	38	mm	-
	A0	44.5	mm	-
	重量	Mass	1800	g
基本额定载荷	Cr	29300	N	动载荷
	Cor	17900	N	静载荷
极限速度	Grease	-	r/min	脂润滑
	Oil	-	r/min	油润滑

**NACHI UKFX07+H2307图片**



参考资料:<http://www.sozhou.com/p/0763cc5a.html>