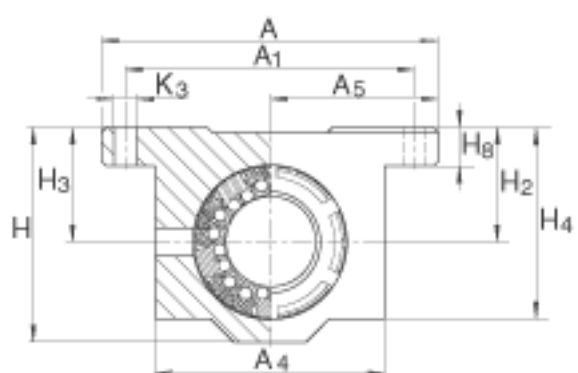
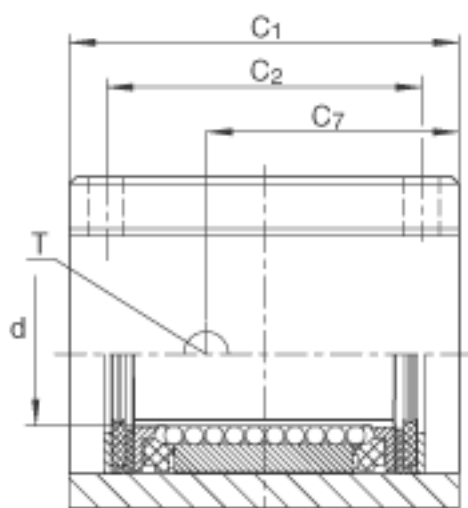
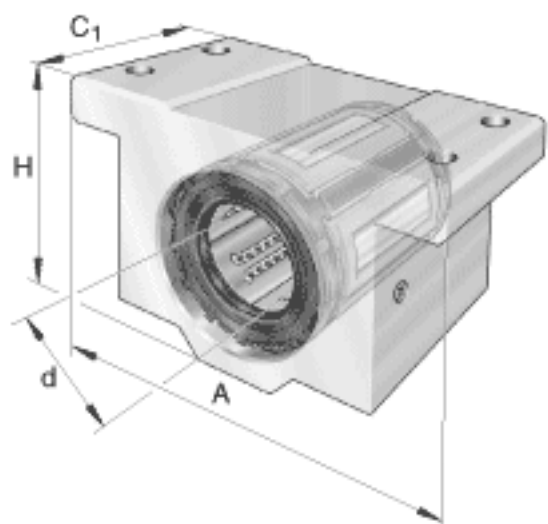


INA KGX20参数

尺寸	C ₁	92.075	mm	-
	H	71.4502	mm	-
	d	31.75	mm	轴的直径
	A ₁	88.9	mm	公差: +/-0,01 安装尺寸
	A ₄	76.2	mm	-
	A ₅	50.8	mm	公差: +/-0,001
	C ₂	50.8	mm	公差: +/-0,01 安装尺寸
	C ₇	61.722	mm	-
	H ₂	38.1	mm	公差: +/-0,001
	H ₃	38.1	mm	-
	H ₄	63.5	mm	-
	H ₈	11.0998	mm	-
	K ₃	5.5372	mm	安装尺寸
	T	6.35	mm	1/4 -28
重量	m	2.43	lbs.	质量
基本额定载荷	C	6628	N	在主载荷方向的基本额定载荷；基本额定载荷仅适用于淬硬（670+170 HV）及磨削过的作为滚道的轴 根据 ISO/CD 14 728-1 的基本额定载荷(最大值)
	C ₀	5293	N	在主载荷方向的基本额定载荷；基本额定载荷仅适用于淬硬（670+170 HV）及磨削过的作为滚道的轴 根据 ISO/CD 14 728-1 的基本额定载荷(最大值)
尺寸	A	101.6	mm	-

INA KGX20图片



参考资料:<http://www.sozhou.com/p/076e9752.html>

