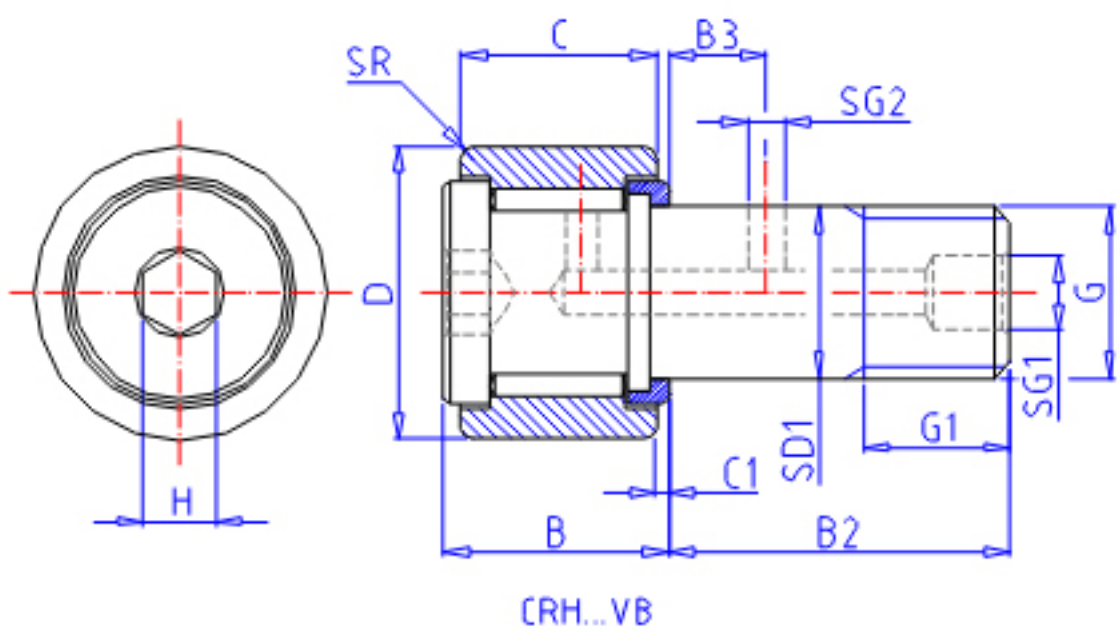
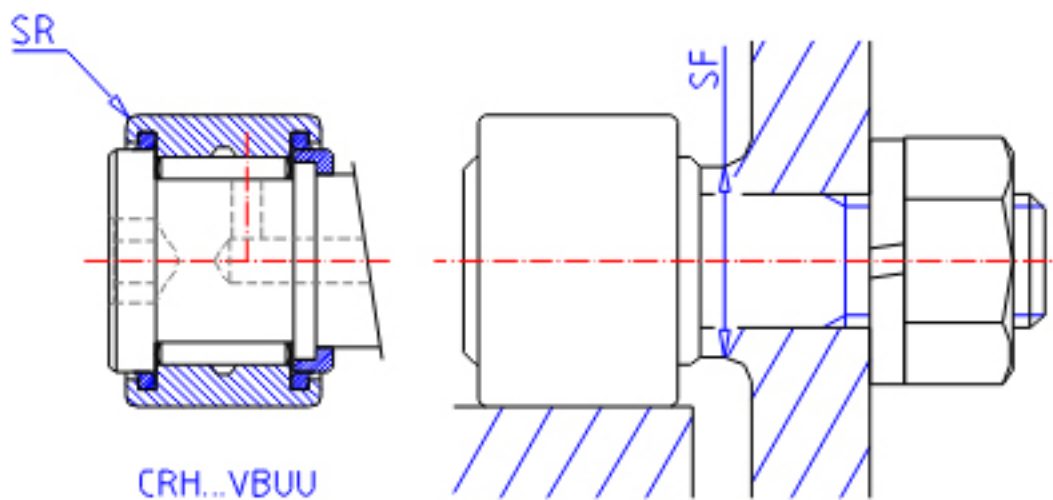


IKO CRH 12VB参数

杆端直径	STDRT	11.112	mm	杆端直径
型号	ORDER	CRH 12VB		型号
重量	MASS	39	g	重量
主要尺寸	D	19.050	mm	-
	C	12.700	mm	-
	SD1	11.112	mm	-
	G	7/16-20		螺纹规格
	G1	9.525	mm	螺纹尺寸
	B	14.6	mm	-
	B2	22.225	mm	-
	B3	6.35	mm	-
	C1	0.794	mm	-
	SG1	4.762	mm	-
	SG2	2.381	mm	-
	H	4.762	mm	-
	R	0	mm	-
	SR	0.794	mm	(最小)
	安装尺寸	SF	13.494	mm
最大拧紧扭矩	TRQ	17.6	N. m	-
基本额定载荷	CR	8710	N	动载荷
	COR	12300	N	静载荷

IKO CRH 12VB图片





参考资料:<http://www.sozhou.com/p/07810069.html>

