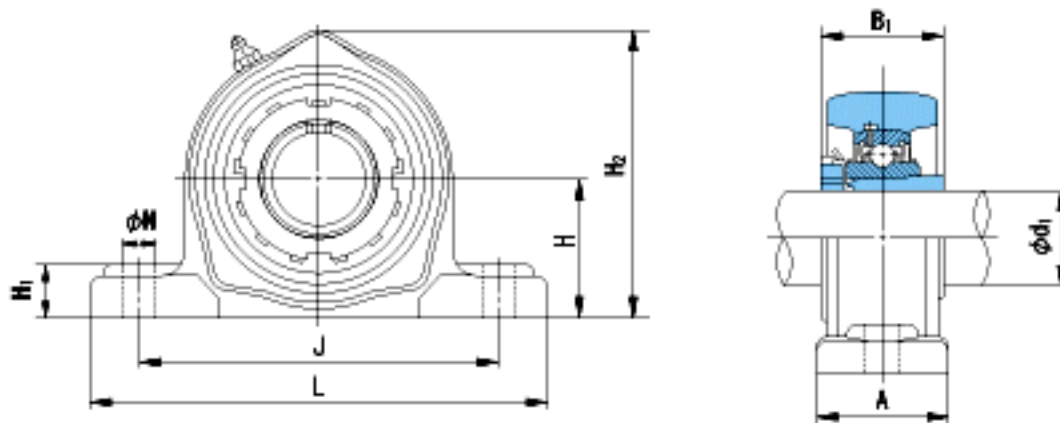


NACHI UKPK316+H2316参数

| | | | | |
|--------|--------|--------|-------|-----|
| 外形尺寸 | H | 106 | mm | - |
| | L | 386 | mm | - |
| | J | 300 | mm | - |
| | N | 26 | mm | - |
| | H1 | 45 | mm | - |
| | H2 | 219 | mm | - |
| 安装尺寸 | d1 | 70 | mm | - |
| | A | 100 | mm | - |
| | B1 | 78 | mm | - |
| 重量 | Mass | 20000 | g | 重量 |
| 基本额定载荷 | Cr | 123000 | N | 动载荷 |
| | Cor | 86400 | N | 静载荷 |
| 极限速度 | Grease | - | r/min | 脂润滑 |
| | Oil | - | r/min | 油润滑 |

NACHI UKPK316+H2316图片



参考资料:<http://www.sozhou.com/p/079c4ffa.html>