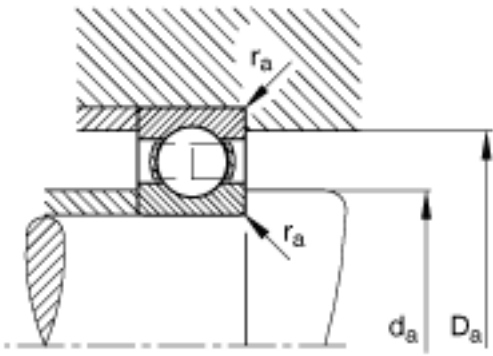
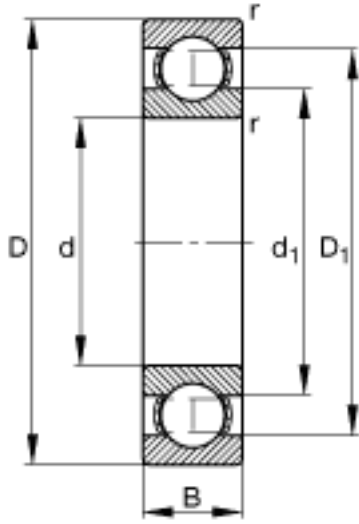


FAG S6008参数

重量	m	196	g	质量
基本额定载荷	C_r	14250	N	基本额定动载荷, 径向
	C_{0r}	9220	N	基本额定静载荷, 径向
极限转速	n_G	14600	r/min	极限转速
参考转速	n_B	10700	r/min	参考速度
疲劳极限载荷	C_{ur}	580	N	疲劳极限载荷, 径向
尺寸	d	40	mm	-
	D	68	mm	-
	B	15	mm	-
	D_1	59.1	mm	-
	$D_{a\ max}$	63.4	mm	-
	d_1	49.3	mm	-
	$d_{a\ min}$	44.6	mm	-
	$r_{a\ max}$	1	mm	-
	r_{min}	1	mm	-

FAG S6008图片





参考资料:<http://www.sozhou.com/p/07bb1962.html>