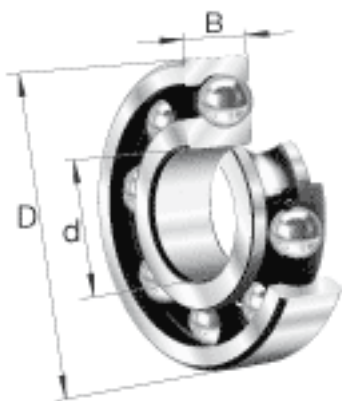


## FAG 6005参数

尺寸	d	25	mm	-
	D	47	mm	-
	B	12	mm	-
	$D_1$	40.2	mm	-
	$D_{a \max}$	43.8	mm	-
	$d_1$	32	mm	-
	$d_{a \min}$	28.2	mm	-
	$r_{a \max}$	0.6	mm	-
	$r_{\min}$	0.6	mm	-
重量	m	81	g	质量
基本额定载荷	$C_r$	10700	N	基本额定动载荷，径向
	$C_{0r}$	5900	N	基本额定静载荷，径向
极限转速	$n_G$	21900	r/min	极限转速
参考转速	$n_B$	15200	r/min	参考速度
疲劳极限载荷	$C_{ur}$	305	N	疲劳极限载荷，径向

## FAG 6005图片





参考资料:<http://www.sozhou.com/p/07bc0a9b.html>