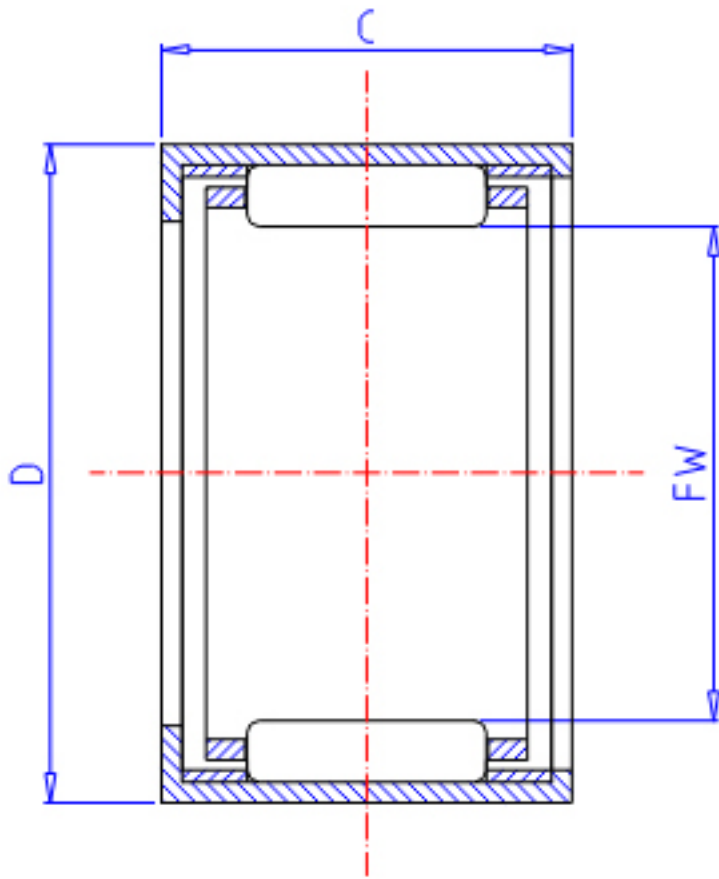


IKO BA 3216Z参数

轴径	STDRT	50.800	mm	轴径
型号	ORDER	BA 3216Z		型号
重量	MASS	104.0	g	重量
主要尺寸	FW	50.800	mm	内径
	D	60.325	mm	外径
	C	25.40	mm	宽度
基本额定载荷	CR	37100	N	动载荷
	COR	76500	N	静载荷

IKO BA 3216Z图片



参考资料:<http://www.sozhou.com/p/07c5e67e.html>

