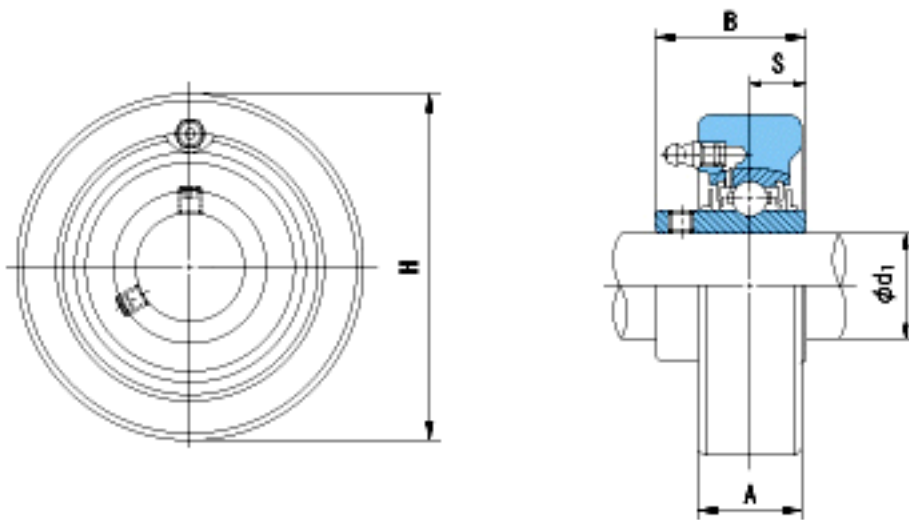


NACHI UCC210参数

外形尺寸	H	120	mm	-
安装尺寸	d1	50	mm	-
	A	33	mm	-
	B	51.6	mm	-
	S	19	mm	-
	S	19	mm	-
重量	Mass	1900	g	重量
基本额定载荷	Cr	35500	N	动载荷
	Cor	23200	N	静载荷
极限速度	Grease	-	r/min	脂润滑
	Oil	-	r/min	油润滑

NACHI UCC210图片



参考资料:<http://www.sozhou.com/p/07d36fb5.html>