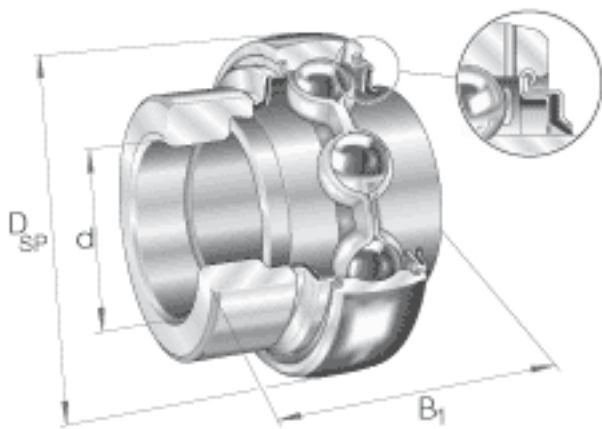


INA GE35-KRR-B-FA164参数

尺寸	d	35	mm	-	
	$D_{SP}$	72	mm	-	
	$B_1$	51.3	mm	-	
	B	37.7	mm	-	
	C	19	mm	-	
	$C_2$	22.5	mm	-	
	$C_a$	5.6	mm	-	
	$D_1$	60.3	mm	-	
	$d_1$	46.8	mm	-	
	$d_{3\ max}$	51	mm	-	
	S	18.8	mm	-	
	W	5	mm	-	
	重量	m	550	g	质量
	基本额定载荷	$C_r$	25500	N	基本额定动载荷，径向
$C_{0r}$		15300	N	基本额定静载荷，径向	
说明		6207		相关轴承决定当量载荷。	

INA GE35-KRR-B-FA164图片



参考资料:<http://www.sozhou.com/p/07e5953c.html>

