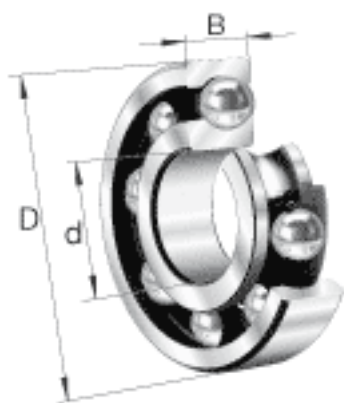
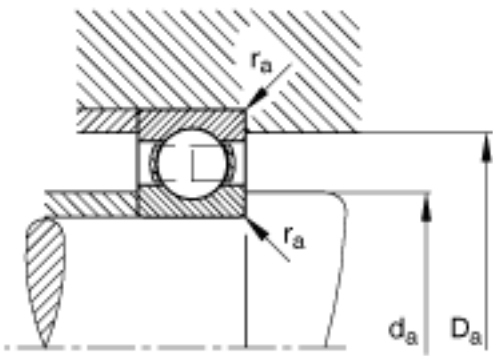
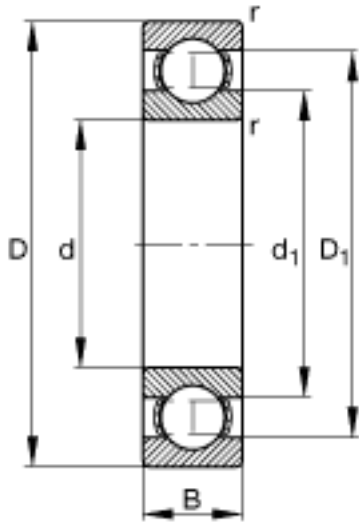


FAG 61805参数

尺寸	D	37	mm	-
	B	7	mm	-
	D_1	33.1	mm	-
	$D_{a\ max}$	35	mm	-
	d_1	29	mm	-
	$d_{a\ min}$	27	mm	-
	$r_{a\ max}$	0.3	mm	-
	r_{min}	0.3	mm	-
重量	m	23	g	质量
基本额定载荷	C_r	4100	N	基本额定动载荷，径向
	C_{0r}	2800	N	基本额定静载荷，径向
极限转速	n_G	28000	r/min	极限转速
参考转速	n_B	13400	r/min	参考速度
疲劳极限载荷	C_{ur}	132	N	疲劳极限载荷，径向
尺寸	d	25	mm	-

FAG 61805图片





参考资料:<http://www.sozhou.com/p/082e7adb.html>