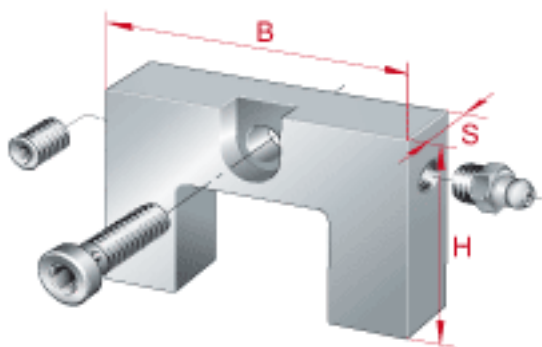
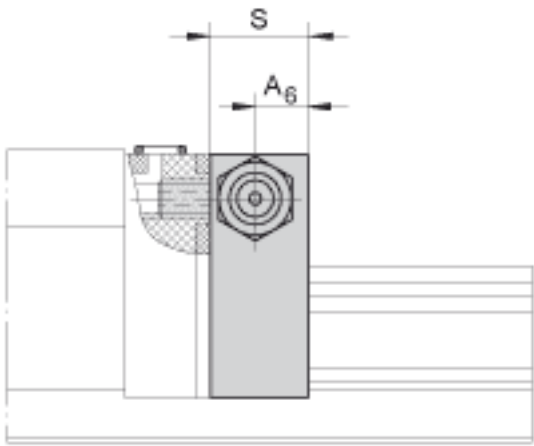
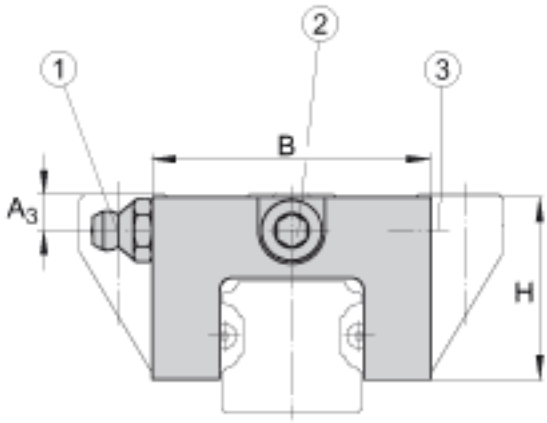


### INA BPLSE45-FE参数

尺寸	H	50.7	mm	-
	B	84	mm	-
	S	12	mm	-
说明	1)			润滑嘴
	2)			紧定螺钉的最大锁紧力矩 [MA] = 1,5 Nm
	3)			螺旋塞 M8x1
尺寸	A <sub>3</sub>			当使用 KUSE45 (-L) 时为 8,5 mm 当使用 KUSE45-H (-HL) 时为 18,5 mm
	A <sub>6</sub>	6.5	mm	-
重量	m <sub>BPLSE</sub>	98	g	润滑适配器挡板的质量
说明				适合直线单元 KUSE
				在系列 KUSE..-H (-HL), 润滑脂嘴或者润滑油接头大约伸出滑块 9mm。 润滑脂嘴和堵头螺栓可互换使用, 螺纹相同。

### INA BPLSE45-FE图片





参考资料:<http://www.sozhou.com/p/08377861.html>