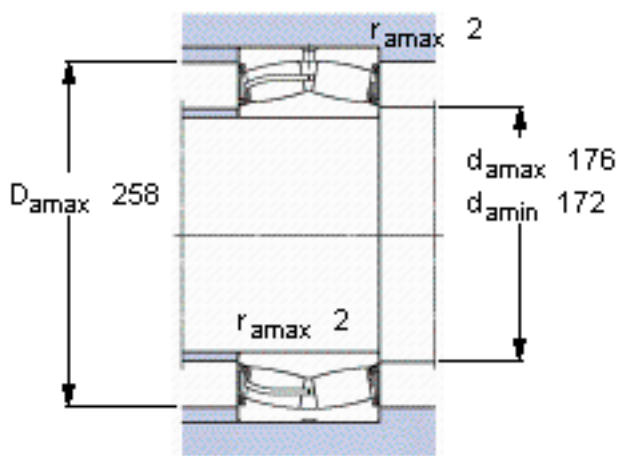
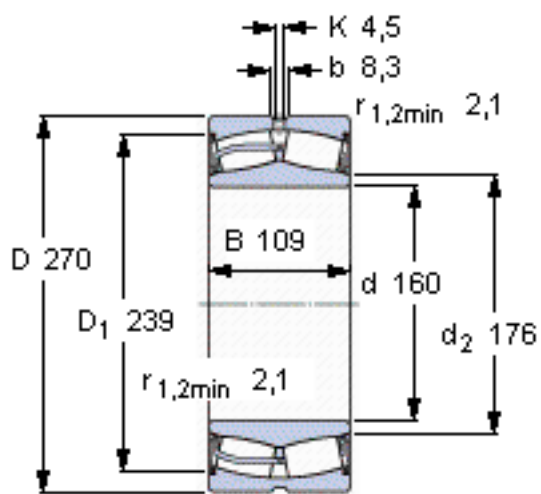


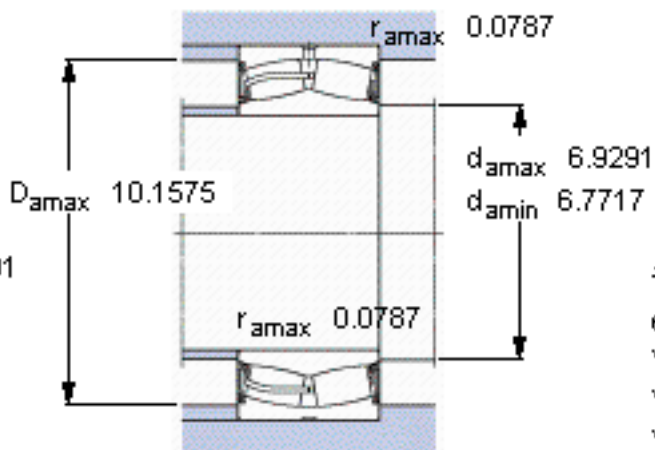
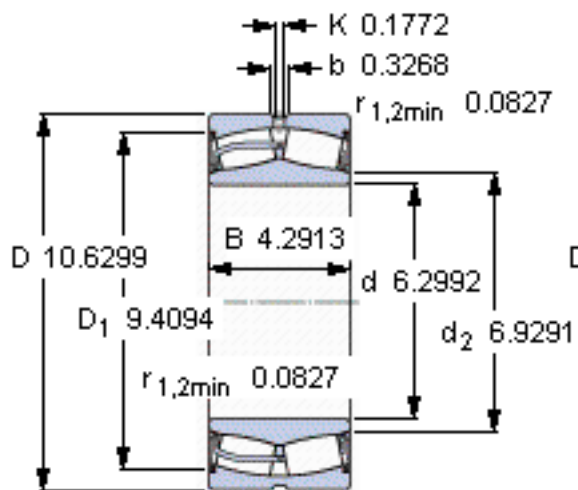
SKF 24132-2CS5/VT143 \*参数

|        |             |                    |       |     |
|--------|-------------|--------------------|-------|-----|
| 主要尺寸   | d           | 160                | mm    | -   |
|        | D           | 270                | mm    | -   |
|        | B           | 109                | mm    | -   |
| 基本额定载荷 | C           | 1200000            | N     | 动载荷 |
|        | $C_0$       | 1760000            | N     | 静载荷 |
| 疲劳载荷极限 | $P_u$       | 163000             | N     | -   |
| 额定转速   | 参考转速        | -                  | r/min | -   |
|        | 极限转速        | 380                | r/min | -   |
| 重量     | 重量          | 25000              | g     | -   |
| 型号     | * SKF 探索者轴承 | 24132-2CS5/VT143 * | -     | -   |

SKF 24132-2CS5/VT143 \*图片



计算系数  
e 0,37  
Y<sub>1</sub> 1,8  
Y<sub>2</sub> 2,7  
Y<sub>0</sub> 1,8



计算系数  
e 0,37  
Y<sub>1</sub> 1,8  
Y<sub>2</sub> 2,7  
Y<sub>0</sub> 1,8

参考资料:<http://www.sozhou.com/p/0843e062.html>