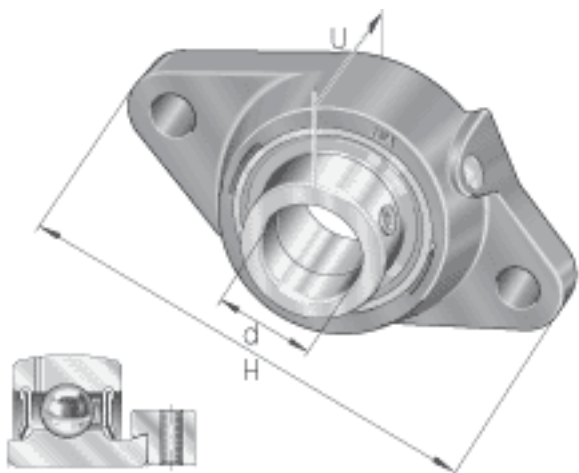
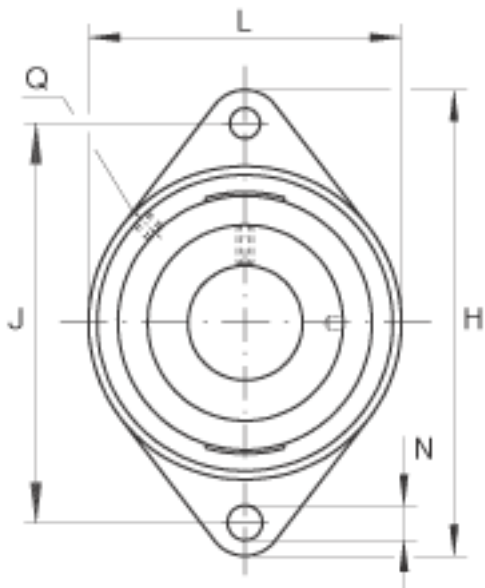
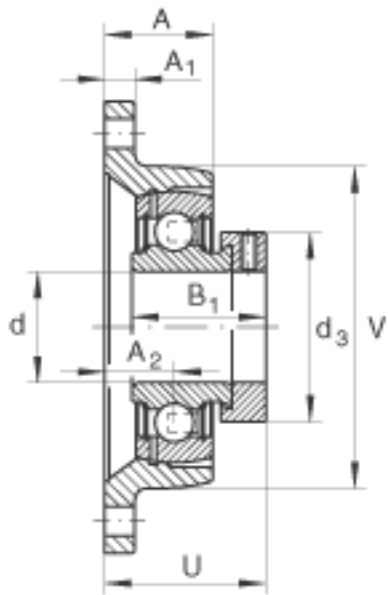


INA PCJT30-N-FA125参数

尺寸	d	30	mm	-	
	H	142	mm	-	
	U	46.7	mm	-	
	A	29	mm	-	
	A ₁	12	mm	-	
	A ₂	20	mm	-	
	B ₁	35.8	mm	-	
	d _{3 max}	44	mm	-	
	J	116.5	mm	-	
	L	80	mm	-	
	N	11.5	mm	-	
	Q	Rp 1/8		-	
	V	80	mm	-	
	重量	m	810	g	质量
	基本额定载荷	C _r	19500	N	基本额定动载荷，径向
		C _{0r}	11300	N	基本额定静载荷，径向
	说明		GG. CJT06-N-FA125. 1		轴承座的型号
			GRAE30-NPP-B-FA125. 5		轴承的型号
			KASK06		轴承端盖，封闭设计。 单独定货。 轴承端盖的槽

INA PCJT30-N-FA125图片





参考资料:<http://www.sozhou.com/p/08547863.html>