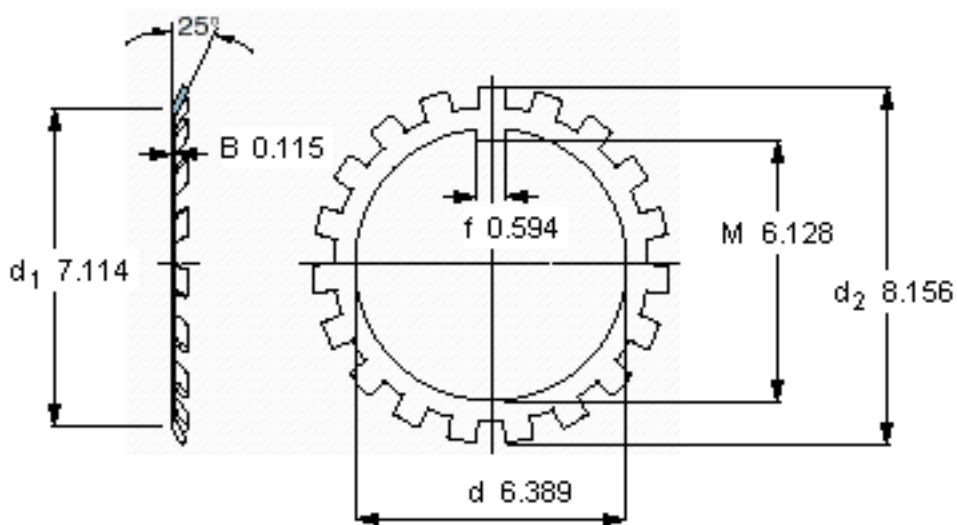
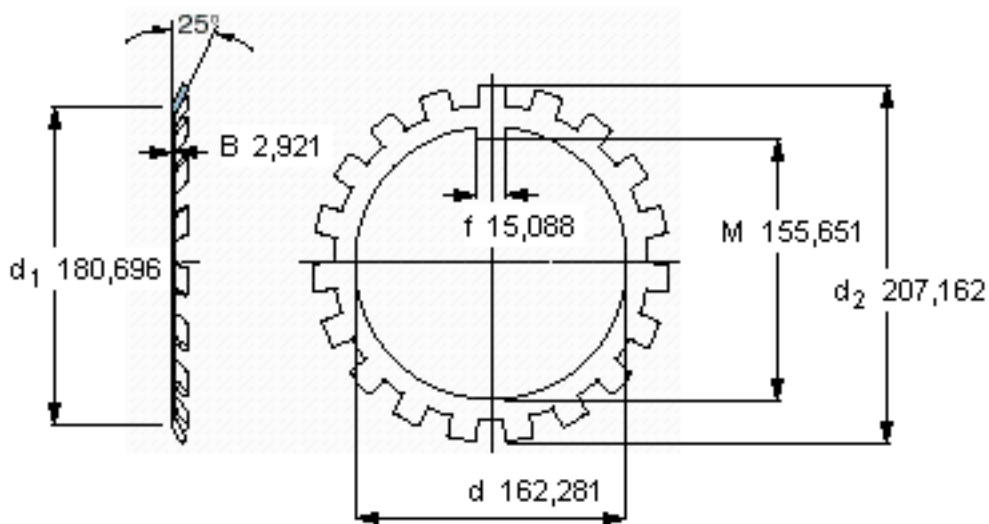


SKF W 032参数

主要尺寸	d	162.281	mm	-
	d ₂	207.162	mm	-
	B	2.921	mm	-
重量	重量	200	g	-
型号	锁定垫圈	W 032	-	-
	适当的锁定螺母	N 032	-	-

SKF W 032图片



参考资料:<http://www.sozhou.com/p/0856a699.html>