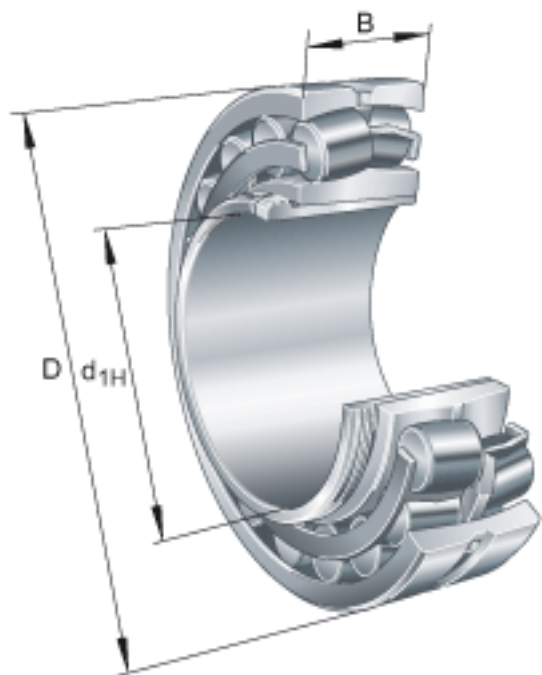


FAG 22330-E1-K-T41A + AHX2330G参数

尺寸	d_{1H}	145	mm	-	
	D	320	mm	-	
	B	108	mm	-	
	a	5	mm	-	
	b	24	mm	-	
	D_1	273.2	mm	-	
	$D_{a \max}$	303	mm	-	
	d	150	mm	-	
	d_2	185.3	mm	-	
	d_{2G}	M160x3		-	
	$d_{a \min}$	167	mm	-	
	d_s	9.5	mm	-	
	l	135	mm	-	
	n_s	17.7	mm	-	
	$r_{a \max}$	3	mm	-	
	r_{\min}	4	mm	-	
	说明		AHX2330G		型号, 退卸套
	重量	m	40900	g	质量
		m_1	2640	g	质量, 退卸套
	基本额定载荷	C_r	1640000	N	基本额定动载荷, 径向
计算系数	e	0.33		-	
	Y_1	2.02		-	
	Y_2	3		-	
基本额定载荷	C_{0r}	1850000	N	基本额定静载荷, 径向	
计算系数	Y_0	1.97		-	
极限转速	n_G	2290	r/min	极限转速	
参考转速	n_B	1550	r/min	参考速度	
疲劳极限载荷	C_{ur}	147000	N	疲劳极限载荷, 径向	

FAG 22330-E1-K-T41A + AHX2330G图片



参考资料:<http://www.sozhou.com/p/085c3cc0.html>