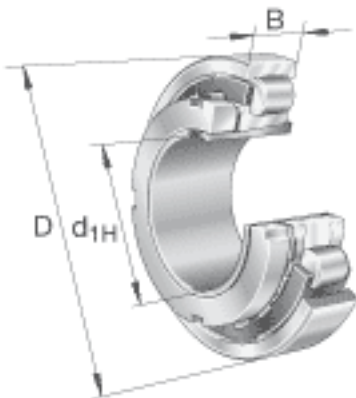
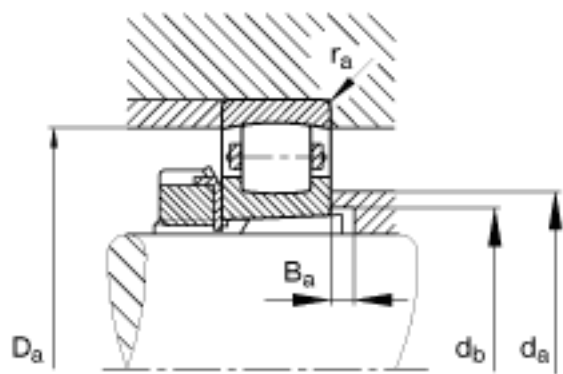
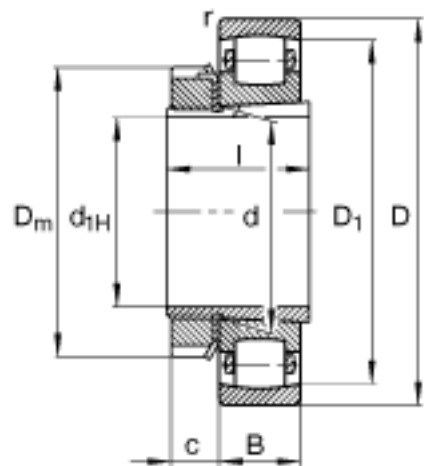


FAG 20318-K-MB-C3 + H318参数

|        |              |        |       |             |
|--------|--------------|--------|-------|-------------|
| 尺寸     | $l$          | 65     | mm    | -           |
|        | $r_{a \max}$ | 2.5    | mm    | -           |
|        | $r_{\min}$   | 3      | mm    | -           |
| 说明     |              | H318   |       | 质量, 紧定套     |
| 重量     | $m$          | 6170   | g     | 质量          |
|        | $m_1$        | 1390   | g     | 质量, 紧定套     |
| 基本额定载荷 | $C_r$        | 300000 | N     | 基本额定动载荷, 径向 |
|        | $C_{0r}$     | 360000 | N     | 基本额定静载荷, 径向 |
| 极限转速   | $n_G$        | 3500   | r/min | 极限转速        |
| 基本额定载荷 | $C_{ur}$     | 30500  | N     | 疲劳极限载荷, 径向  |
| 尺寸     | $d_{1H}$     | 80     | mm    | -           |
|        | $D$          | 190    | mm    | -           |
|        | $B$          | 43     | mm    | -           |
|        | $B_{a \min}$ | 6      | mm    | -           |
|        | $c$          | 18     | mm    | -           |
|        | $D_1$        | 165.1  | mm    | -           |
|        | $D_{a \max}$ | 176    | mm    | -           |
|        | $D_m$        | 120    | mm    | -           |
|        | $d$          | 90     | mm    | -           |
|        | $d_{a \max}$ | 113    | mm    | -           |
|        | $d_{b \min}$ | 96     | mm    | -           |

FAG 20318-K-MB-C3 + H318图片





参考资料:<http://www.sozhou.com/p/0861ecf8.html>