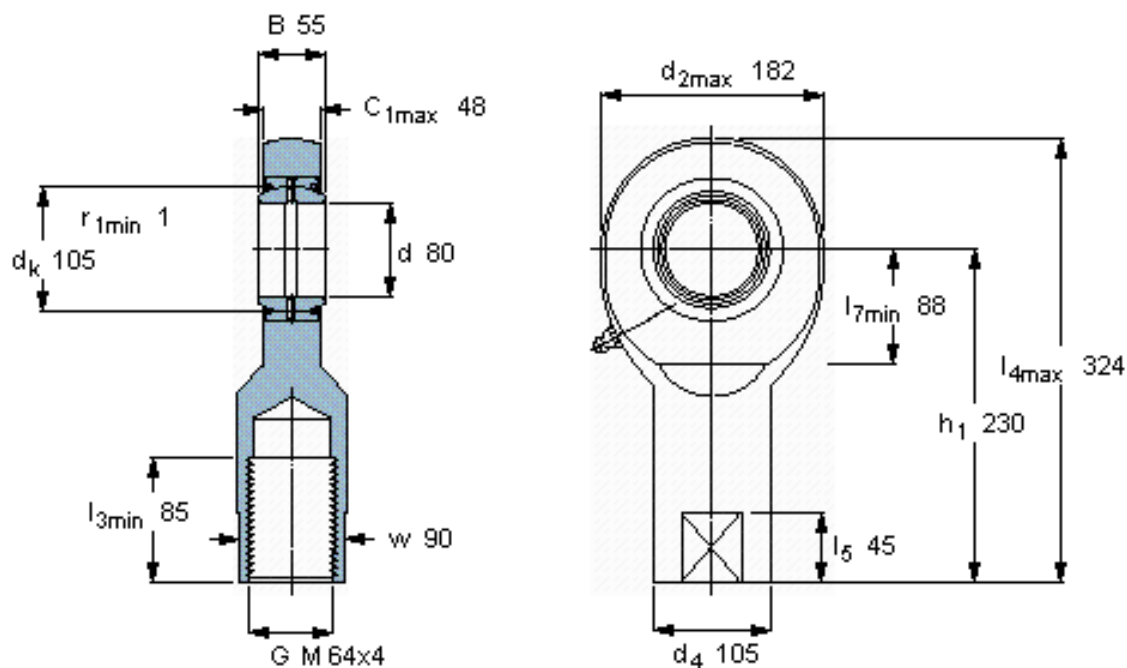


### SKF SIA 80 ES-2RS参数

|        |               |               |    |     |
|--------|---------------|---------------|----|-----|
| 主要尺寸   | d             | 80            | mm | -   |
|        | 最大            | 182           | mm | -   |
|        | B             | 55            | mm | -   |
|        | 6H            | M 64x4        | mm | -   |
|        | 最大            | 48            | mm | -   |
|        | $h_1$         | 230           | mm | -   |
| 倾斜角    | 倾斜角           | 5             | °  | -   |
| 基本额定载荷 | C             | 400000        | N  | 动载荷 |
|        | $C_0$         | 655000        | N  | 静载荷 |
| 重量     | 重量            | 15000         | g  | -   |
| 型号     | 带右或左螺纹的杆端关节轴承 | SIA 80 ES-2RS | -  | -   |

### SKF SIA 80 ES-2RS图片



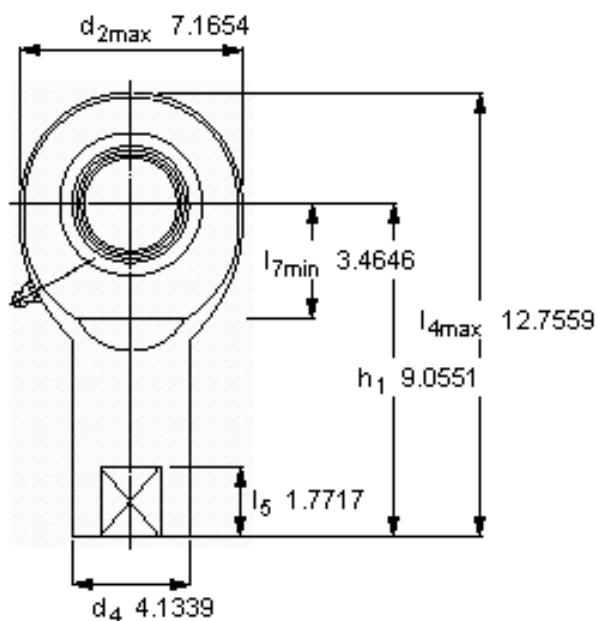
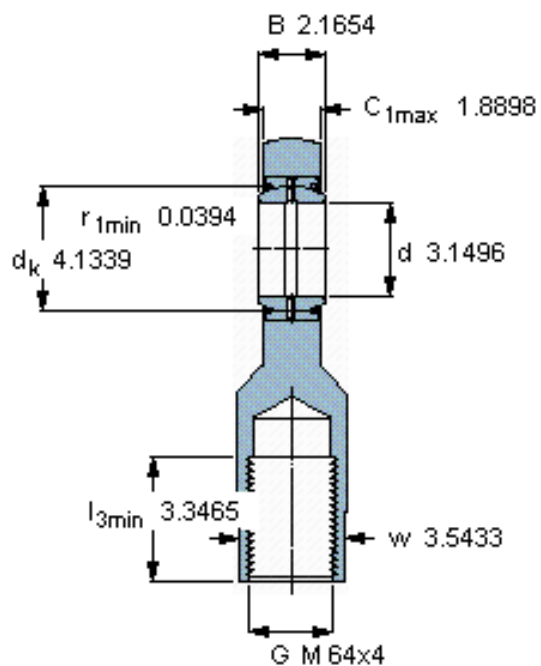
公差

$d_3$  6H  
 $w$  h14

特定负荷系数  
K 100

材料常数  
 $K_M$  330

参考资料: <http://www.sozhou.com/p/0896f00e.html>



公差

d<sub>3</sub> 6H  
w h14

特定負荷係数

K 100

材料常数

K<sub>M</sub> 330