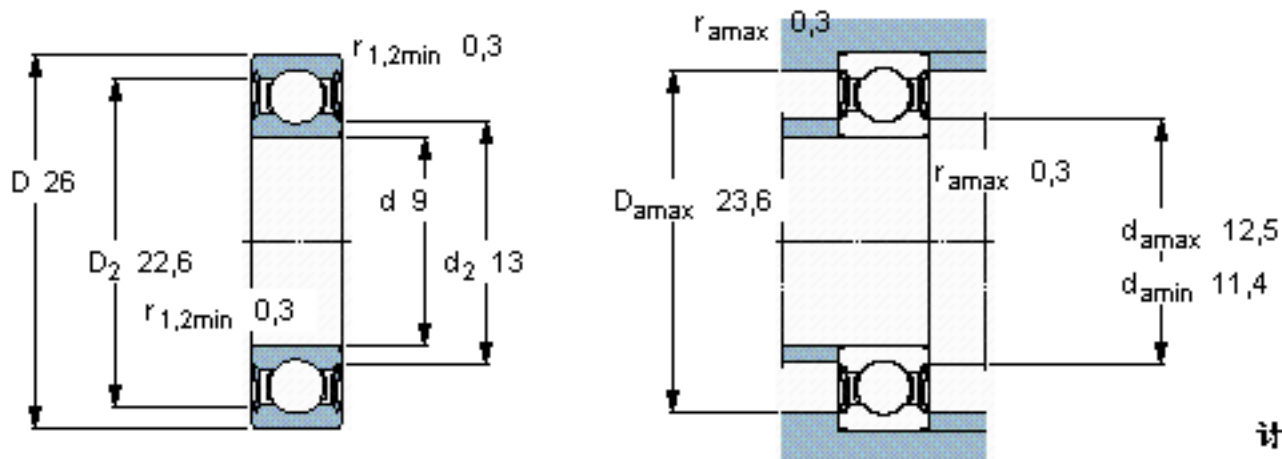


SKF 629-2RSL *参数

主要尺寸	d	9	mm	-
	D	26	mm	-
	B	8	mm	-
基本额定载荷	C	4750	N	动载荷
	C_0	1960	N	静载荷
疲劳载荷极限	P_u	83	N	-
额定转速	参考转速	60000	r/min	-
	极限转速	30000	r/min	-
重量	重量	20	g	-
型号	* SKF 探索者轴承	629-2RSL *	-	-

SKF 629-2RSL *图片

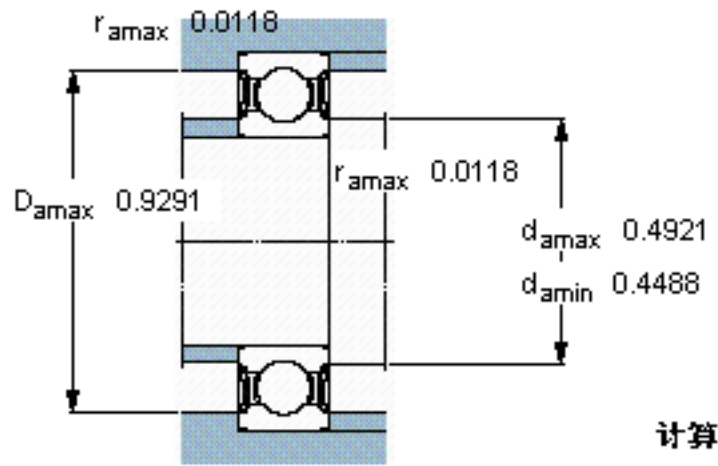
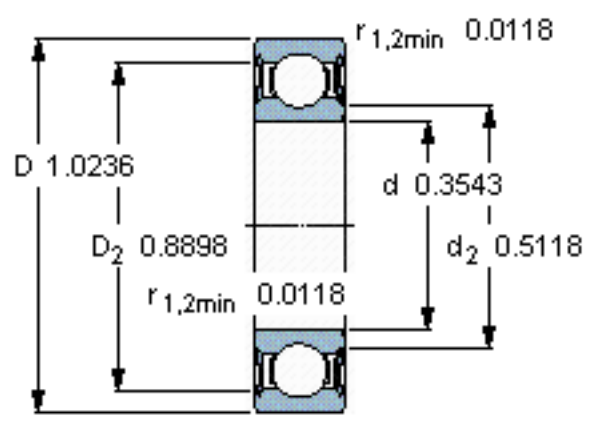


计算系数

k_r 0,025

f_0 12

参考资料: <http://www.sozhou.com/p/08afab96.html>



计算系数

$k_r = 0,025$

$f_0 = 12$