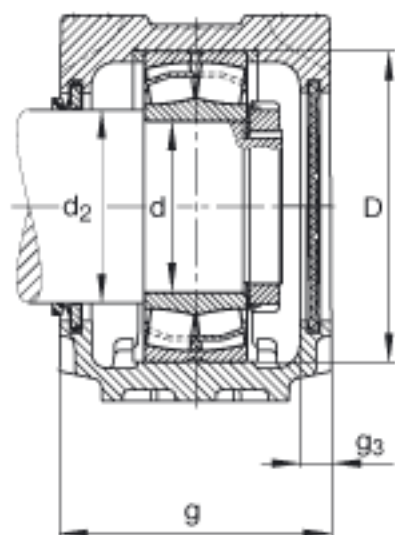
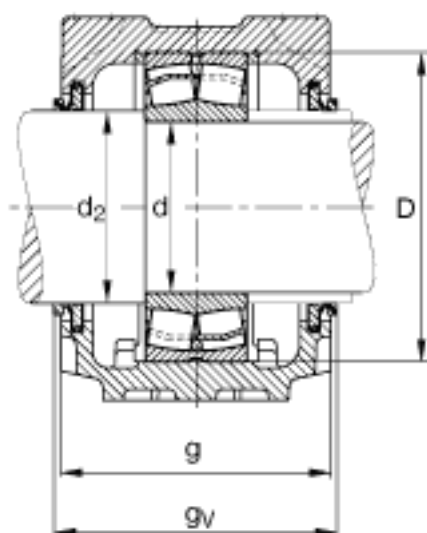
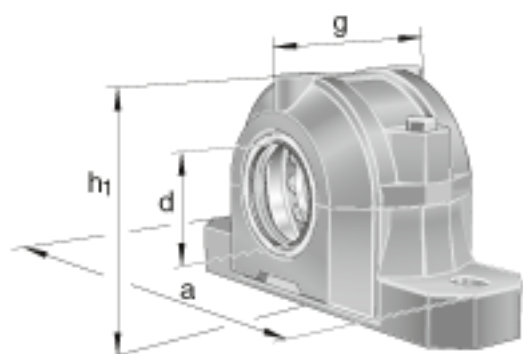
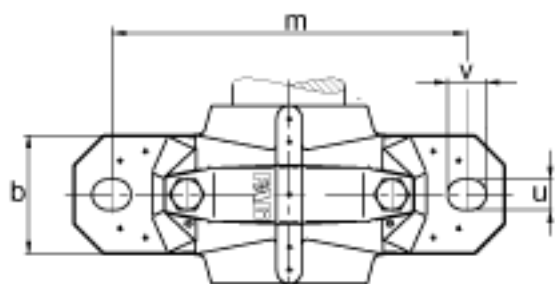


FAG SNV125-F-L + 22214 + DHV214参数

尺寸	s	15.875	mm	-	
	u	18	mm	-	
	v	23	mm	-	
说明		22214		型号, 轴承	
		KM14		型号, 锁紧螺母	
		MB14		型号, 爪式垫圈	
		FRM125/4		型号, 定位圈	
		DHV214		型号, V 型密封	
		DKV150		型号, 端盖	
		SNV125-F-L		型号, 轴承座	
尺寸	d_2	80	mm	-	
	g_3	15	mm	-	
	g_V	110	mm	-	
	h	80	mm	-	
	m	230	mm	-	
	s	M16		-	
	d	70	mm	-	
	a	275	mm	-	
	h_1	158	mm	-	
	g	105	mm	-	
	b	80	mm	-	
	c	30	mm	-	
	D	125	mm	-	
	重量	m_1	6500	g	质量, 轴承座

FAG SNV125-F-L + 22214 + DHV214图片





参考资料:<http://www.sozhou.com/p/08e2eb4e.html>