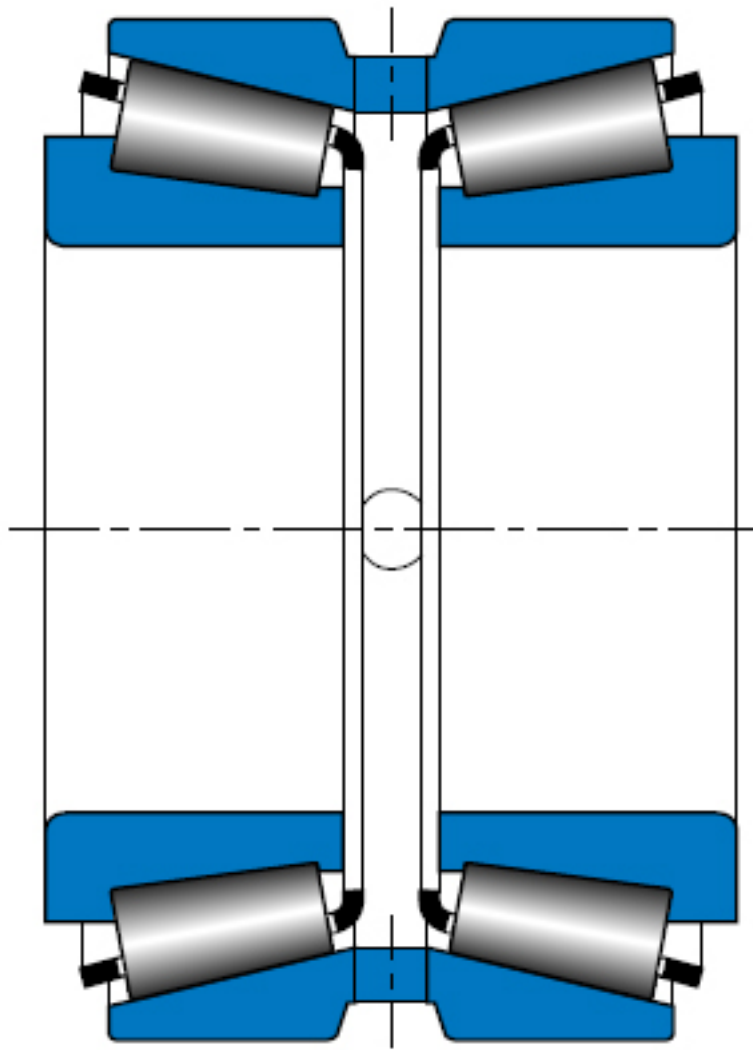


TIMKEN 463/452D参数

轴承类型	Bearing Type	TRB		-
子类	Bearing Subtype	TD0		-
尺寸	Cone (Inner)	463		内圈
	Cup (Outer)	452D		外圈
额定载荷	d	47.625	mm	内径
	D	107.95	mm	外径
	T	65.09	mm	宽度
	C1	236201	N	一百万转动态径向载荷
	C90(2)	61385.5	N	九千万转双列轴承动态径向载荷
	C90(1)	35141	N	九千万转单列轴承动态径向载荷
	Ca90	20194.9	N	九千万转动态轴向载荷
几何结构系数	C0	165474	N	静态额定载荷
	$K = 0.39 / \tan(\text{contact angle})$	1.74		系数
	$e = 1.5 * \tan(\text{contact angle})$	0.34		系数
	$Y1 = 0.45 / \tan(\text{contact angle})$	2.01		系数
几何结构系数	Cg	0.0946		几何系数
尺寸	B	29.3167	mm	内圈宽度
	R	4.826	mm	最大轴肩倒角半径
	db	65.024	mm	轴肩直径
	Aa	2.286	mm	保持架（负值表示保持架超出内圈大端面）
	a	-7.112	mm	有效中心位置
	C	53.975	mm	外圈宽度
	r	0.762	mm	最大轴承座挡肩圆角半径
重量	Assembly Weight	2780.52	g	-

TIMKEN 463/452D图片



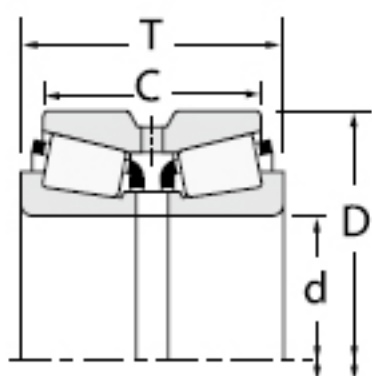
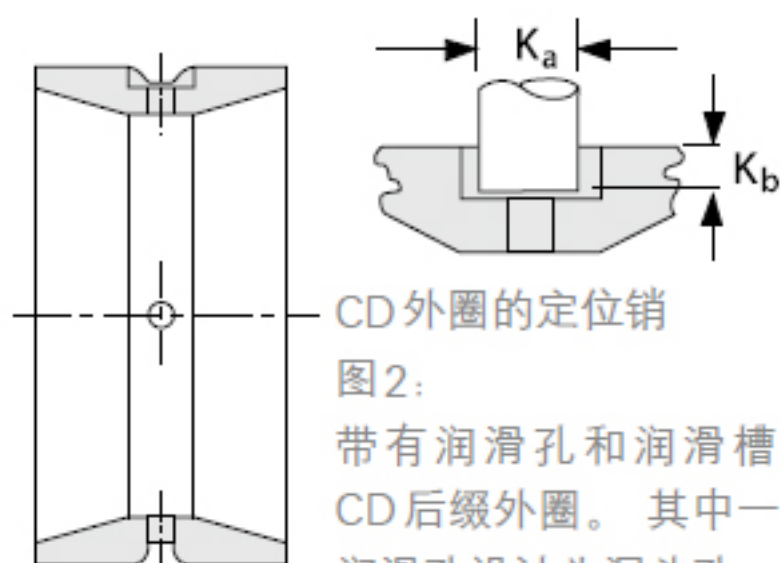
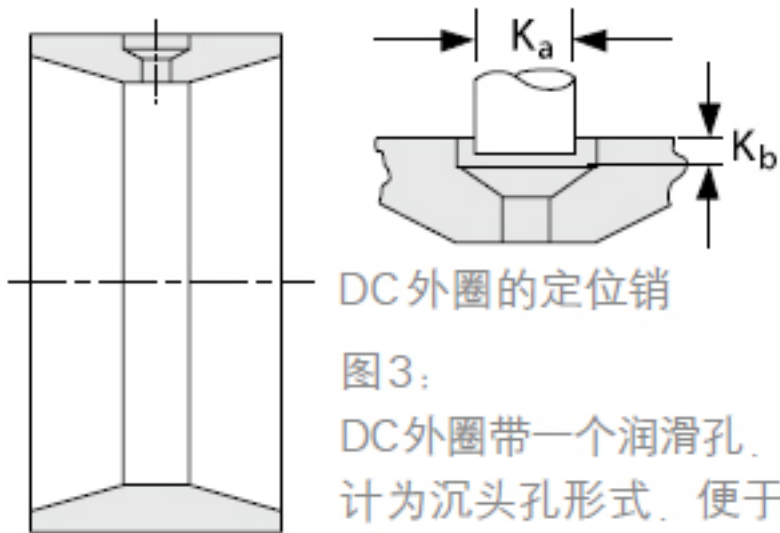


图1：
带有润滑孔和润滑槽
的D后缀外圈



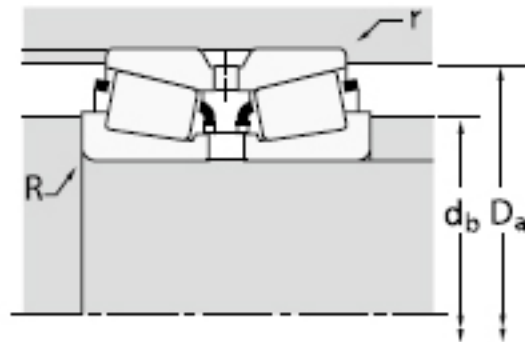
CD外圈的定位销

图2：
带有润滑孔和润滑槽的
CD后缀外圈。其中一个
润滑孔设计为沉头孔，便
于安装定位销。



DC 外圈的定位销

图3：
DC 外圈带一个润滑孔，设计为沉头孔形式，便于安装定位销。



参考资料：<http://www.sozhou.com/p/08ff87fa.html>

