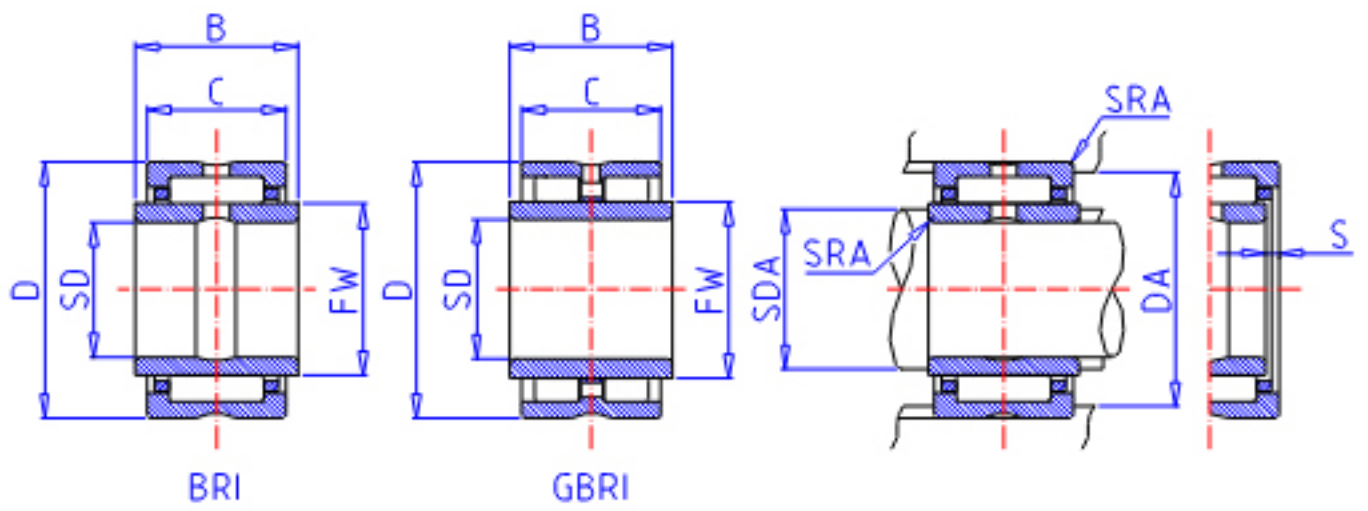


IKO BRI 142616参数

轴径	STDRT	22.225	mm	轴径
型号	ORDER	BRI 142616		型号
重量	MASS	152.0	g	重量
主要尺寸	SD	22.225	mm	内径
	D	41.275	mm	外径
	C	25.40	mm	宽度
	B	25.65	mm	宽度
	FW	28.575	mm	内径
	S	0.5	mm	-
	安装尺寸	SDAMAX	27.5	mm
DA		36.0	mm	(最大)
主要尺寸	SRA	1.0	mm	(最大)
基本额定载荷	CR	34900	N	动载荷
	COR	49900	N	静载荷
搭配内圈	IR	LRB 141816		搭配内圈

IKO BRI 142616图片



参考资料:<http://www.sozhou.com/p/090f0c2c.html>

