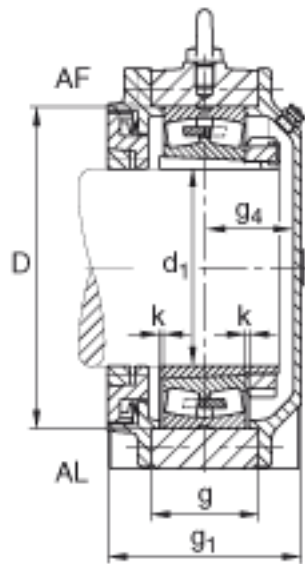


FAG BND3144-H-W-T-AF-S参数

尺寸	d_1	200	mm	-
	a	780	mm	-
	h_1	475	mm	-
	g_1	252	mm	-
	b	240	mm	-
	c	75	mm	-
	D	370	mm	-
	g	150	mm	-
	g_4	110	mm	-
	h	235	mm	-
	m	640	mm	-
	n	140	mm	-
	s	M36		-
说明	s_2	M16		-
尺寸	t	420	mm	-
	u	42	mm	-
	v	52	mm	-
说明	s_2	8		数量
		23144K		型号, 轴承
其他		H3144X-HG		质量, 紧定套
重量	m_1	190000	g	质量, 轴承座
说明		BND3144		型号, 轴承座

FAG BND3144-H-W-T-AF-S图片





参考资料:<http://www.sozhou.com/p/0913a0d6.html>