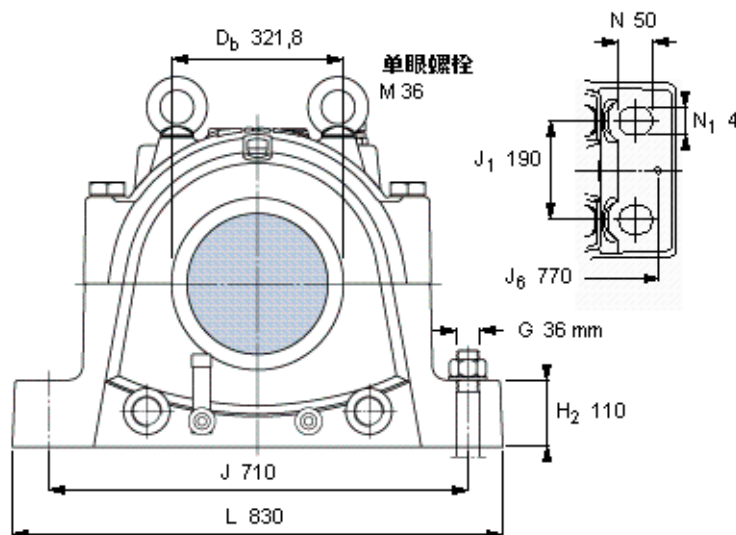
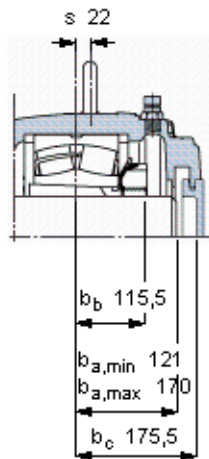
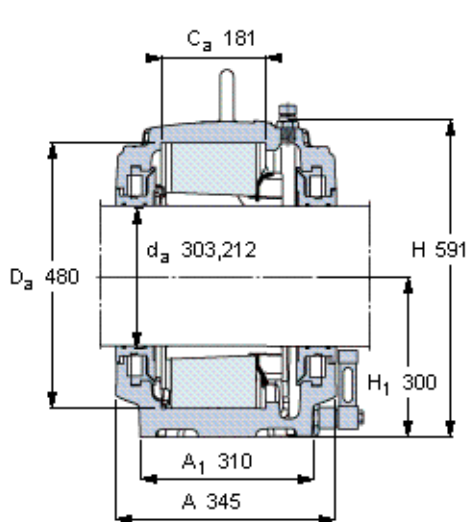


SKF SNL 3064/11.15/16 TURT参数

轴	d_a	303.212	mm	-
适用的轴承	球面滚子轴承	23064 K	-	-
	CARB轴承	C 3064 K	-	-
主要尺寸	A	350	mm	-
	L	830	mm	-
	H	591	mm	-
	H_1	300	mm	-
重量	重量	301000	g	-
适用的轴承	球面滚子轴承	SNL 3064/11.15/16 TURT	-	-
	CARB轴承	SNL 3064/11.15/16 TURA	-	-

SKF SNL 3064/11.15/16 TURT图片



订货型号

双密封轴承座

球面滚子轴承

SNL 3064/M1.15/16 TURT

CARB园环滚子轴承

SNL 3064/M1.15/16 TURA

单密封和单端盖轴承座

球面滚子轴承

SNL 3064/M1.15/16 ATURT

CARB园环滚子轴承

SNL 3064/M1.15/16 ATURA

适用的SKF轴承和附件

轴承

23064 CCK/M33

紧定套

SNP 3064x11.15/16

定位环

6 FRB 10/480

C 3064 KM

-

6 FRB 10/480

备用密封

备用端盖

TSD 3064/M1.15/16 U

ETS 64 R

油位 [mm]

(从轴承座底部)

球面滚子轴承

最小 最大

85 99

CARB园环滚子轴承

82 96

有帽螺栓

尺寸 [毫米]

M 30x220

推荐的紧固

扭矩 [Nm]

400

最大允许负荷 [kN]

F_{120°} 1240

F_{150°} 720

F_{180°} 620

适用的固定螺栓

尺寸 [毫米]

36

尺寸 [英寸]

1 3/8

推荐的紧固

扭矩 [Nm]

2280

销钉尺寸

径(最大)

25

中心距离 J₆

770

断裂负荷, 轴承箱, kN

P_{0°} 4800

P_{55°} 6000

P_{90°} 2900

P_{120°} 2200

P_{150°} 1900

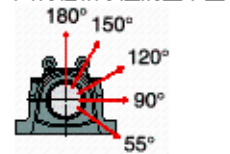
P_{180°} 2400

P_a 1500

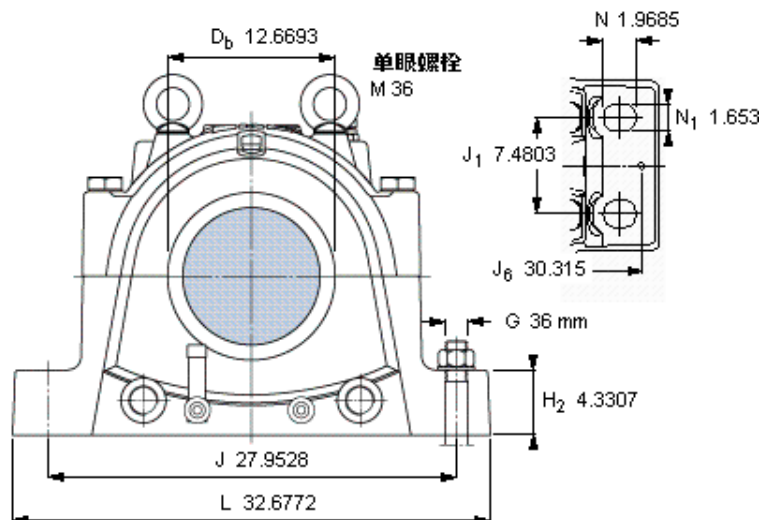
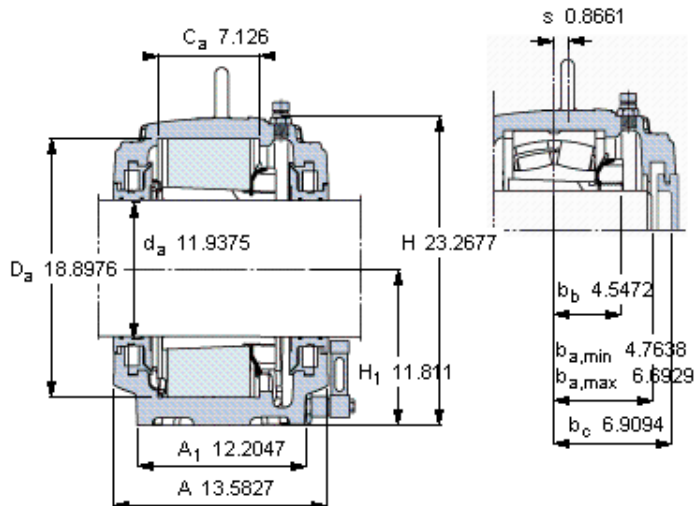
才需要遵守P_{0°}的限制

础面积不受到支持时,

只有在轴承座的整个基



参考资料: <http://www.sozhou.com/p/0916d69a.html>



订货型号

双密封轴承座

球面滚子轴承

SNL 3064/11.15/16 TURT

CARB圆环滚子轴承

SNL 3064/11.15/16 TURA

单密封和单端盖轴承座

球面滚子轴承

SNL 3064/11.15/16 ATURT

CARB圆环滚子轴承

SNL 3064/11.15/16 ATURA

适用的SKF轴承和附件

轴承

23064 CCK/MV33

紧定套

SNP 3064x11.15/16

C 3064 KM

-

定位环

6 FRB 10/480

6 FRB 10/480

备用密封

备用端盖

TSD 3064/11.15/16 U

ETS 64 R

油位 [mm]

(从轴承座底部)

最小 最大

球面滚子轴承

85 99

CARB圆环滚子轴承

82 96

有帽螺栓

尺寸 [毫米]

M 30x220

推荐的紧固

扭矩 [Nm]

400

最大允许负荷 [kN]

F_{120°} 1240

F_{150°} 720

F_{180°} 620

适用的固定螺栓

尺寸 [毫米]

36

尺寸 [英寸]

1 3/8

推荐的紧固

扭矩 [Nm]

2280

销钉尺寸

径(最大)

0.9843

中心距离 J₆

30.315

断裂负荷, 轴承箱, kN

P_{0°} 4800

P_{55°} 6000

P_{90°} 2900

P_{120°} 2200

P_{150°} 1900

P_{180°} 2400

P_a 1500

才需要遵守P0°的限制
础面积不受到支持时,
只有在轴承座的整个基

