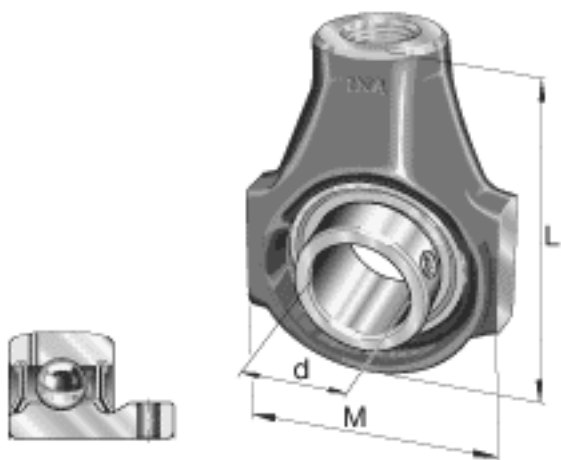
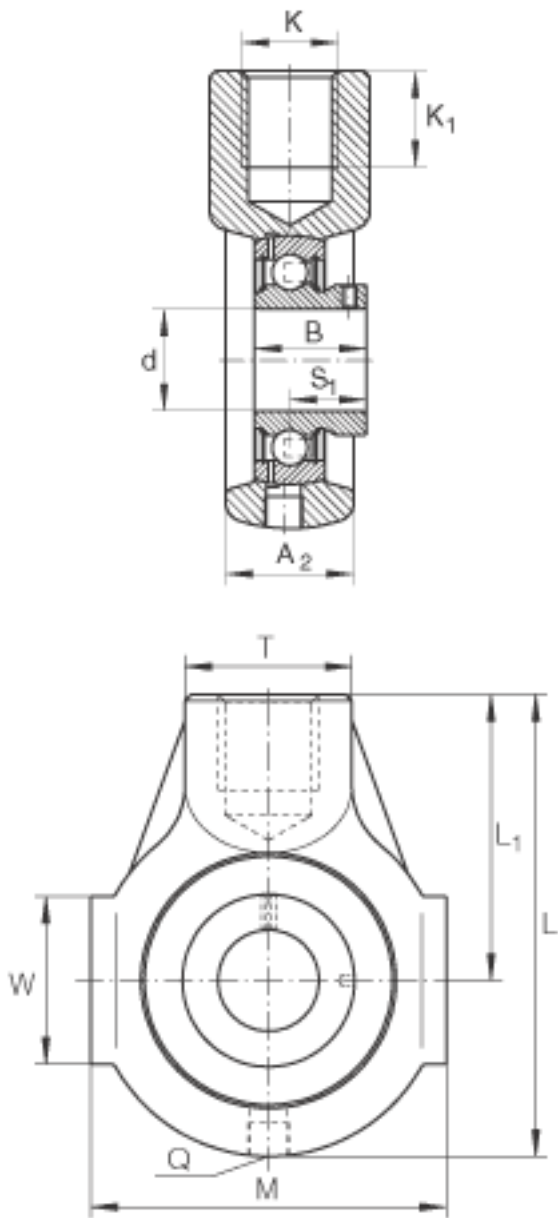


INA PHEY45参数

尺寸	A_2	41.5	mm	-
	B	40	mm	-
	K	M24		-
	K_1	24	mm	-
	L_1	90	mm	-
	Q	Rp 1/8		-
	S_1	30.5	mm	-
	T	40	mm	-
	W	45	mm	-
重量	m	1910	g	质量
基本额定载荷	C_r	32500	N	基本额定动载荷，径向
	C_{0r}	20400	N	基本额定静载荷，径向
说明		GG. HE09		轴承座的型号
		GAY45-NPP-B		轴承的型号
尺寸	d	45	mm	-
	L	145	mm	-
	M	110	mm	-

INA PHEY45图片





参考资料:<http://www.sozhou.com/p/092fbb37.html>