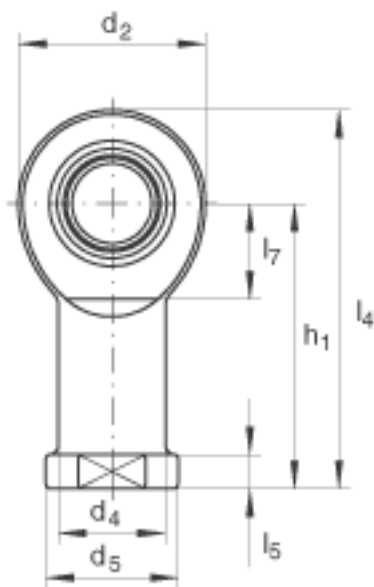
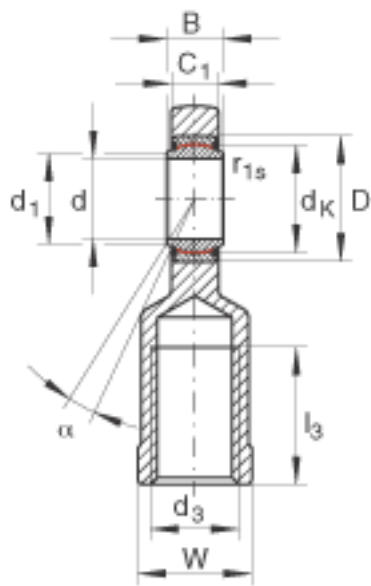
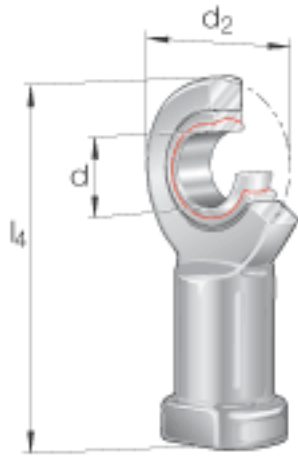


INA GIL20-UK参数

尺寸	l_7	27	mm	-
	$r_{1s \min}$	0.3	mm	倒角尺寸
	W	32	mm	-
接触角	α	9		-
重量	m	350	g	质量
基本额定载荷	C_r	31500	N	基本额定动载荷, 径向
	C_{0r}	75600	N	基本额定静载荷, 径向 轴承座的基本额定载荷
尺寸	d	20	mm	公差: 0 / -0,01
	d_2	53	mm	-
	l_4	103.5	mm	-
说明		0 - 0.04	mm	径向内部游隙
尺寸	B	16	mm	公差: 0 / -0,12
	C_1	13	mm	-
	D	35	mm	-
	d_1	24.1	mm	-
	d_3	M20x1.5		-
	d_4	27.5	mm	-
	d_5	35	mm	-
	d_K	29	mm	-
	h_1	77	mm	-
	l_3	40	mm	-
	l_5	10	mm	-

INA GIL20-UK图片



参考资料:<http://www.sozhou.com/p/093ff5d2.html>